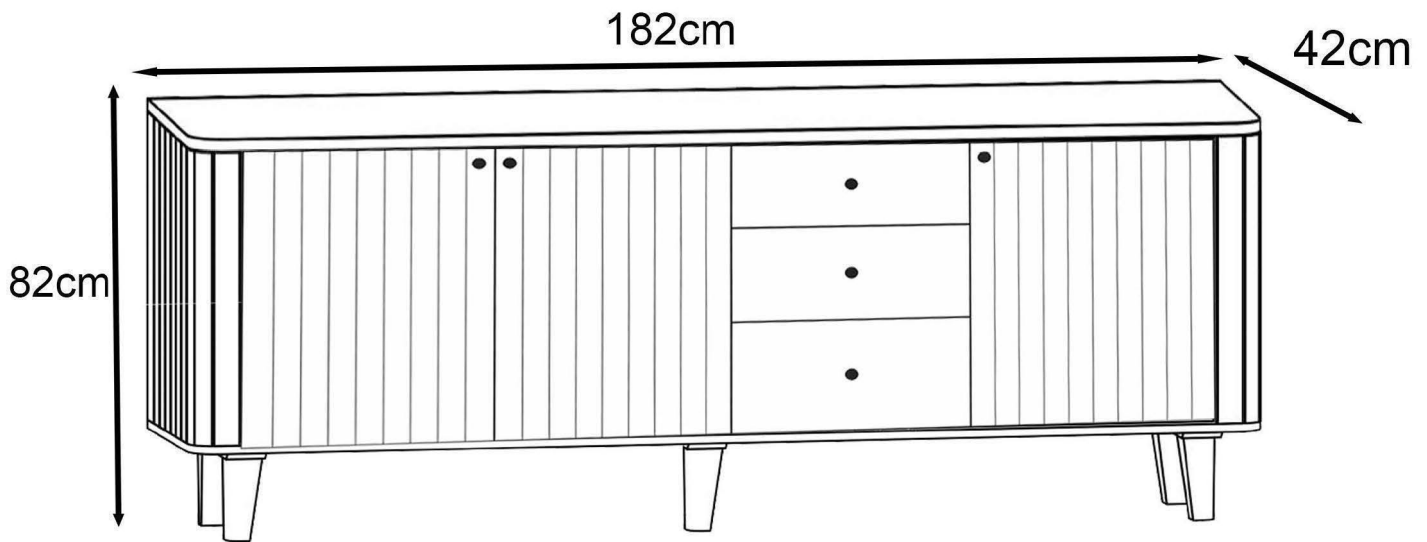




46 18 CC 20 LINARI Sideboard



LE TRI
+ FACILE



FR

Donnez ou recyclez vos meubles.



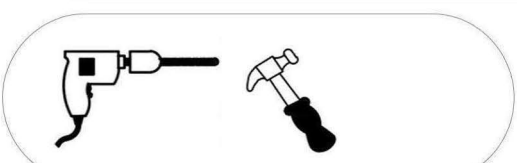
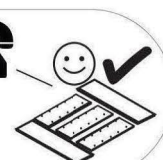
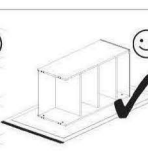
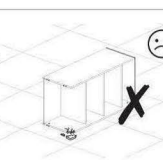
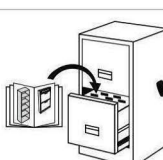
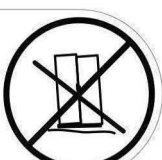
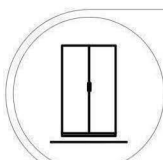
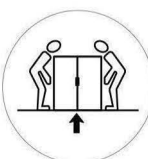
ou



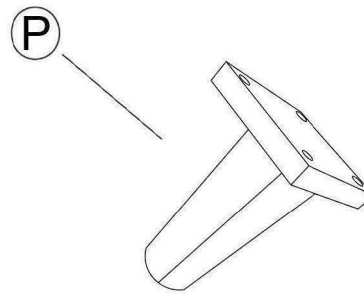
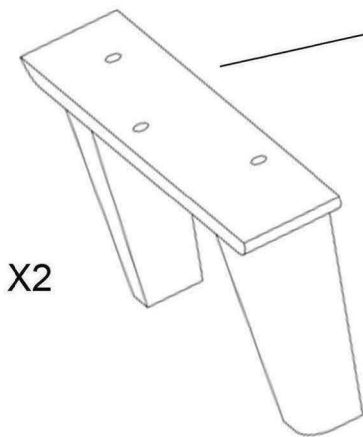
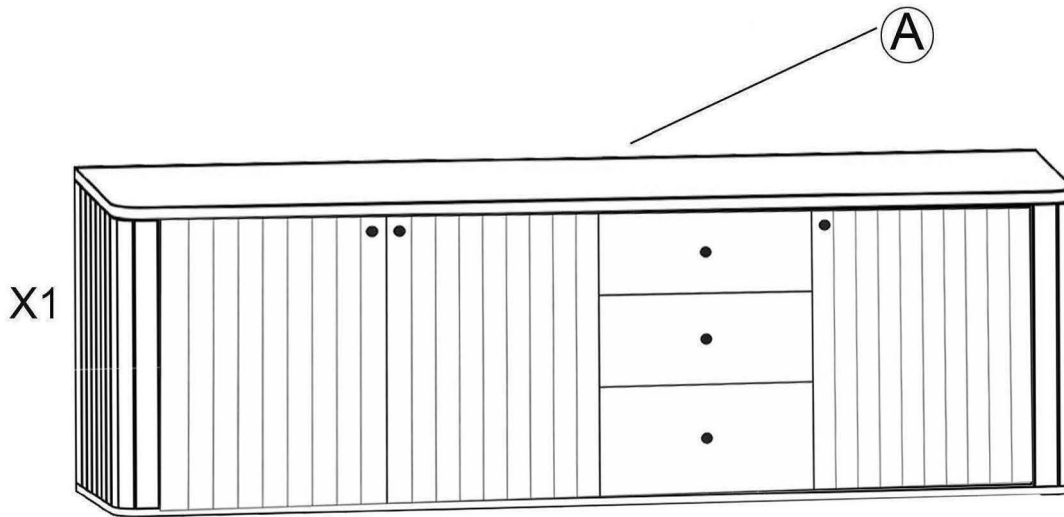
ou


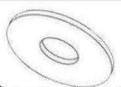

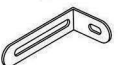









Déchèterie

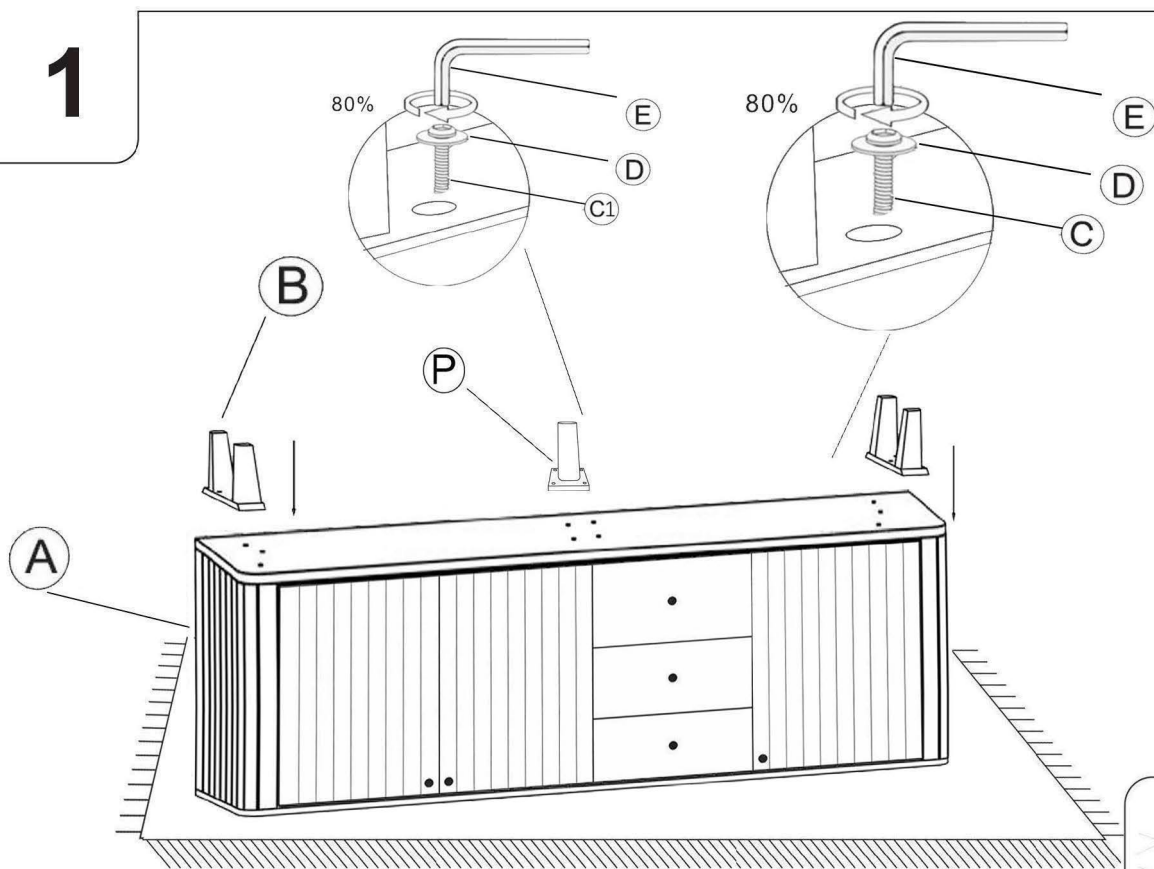


46 18 CC 20 LINARI Sideboard 2 / 5





<p>C</p>  <p>M6*20mm x6</p>	<p>D</p>  <p>M6*20mm x10</p>	<p>E</p>  <p>4mm x1</p>	<p>F</p>  <p>x2</p>
<p>G</p>  <p>Dia3.5x14mm x2</p>	<p>H</p>  <p>Dia9x1mm x4</p>	<p>I</p>  <p>x2</p>	<p>J</p>  <p>M4X35 x2</p>
<p>C1</p>  <p>M6*25mm x4</p>	<p>K</p>  <p>PZ.1</p>  <p>x1</p>		

1

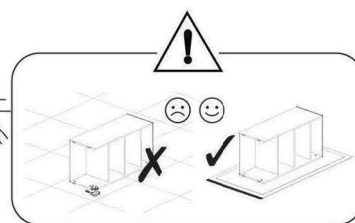


(C)  **x6**
 M6* 20mm

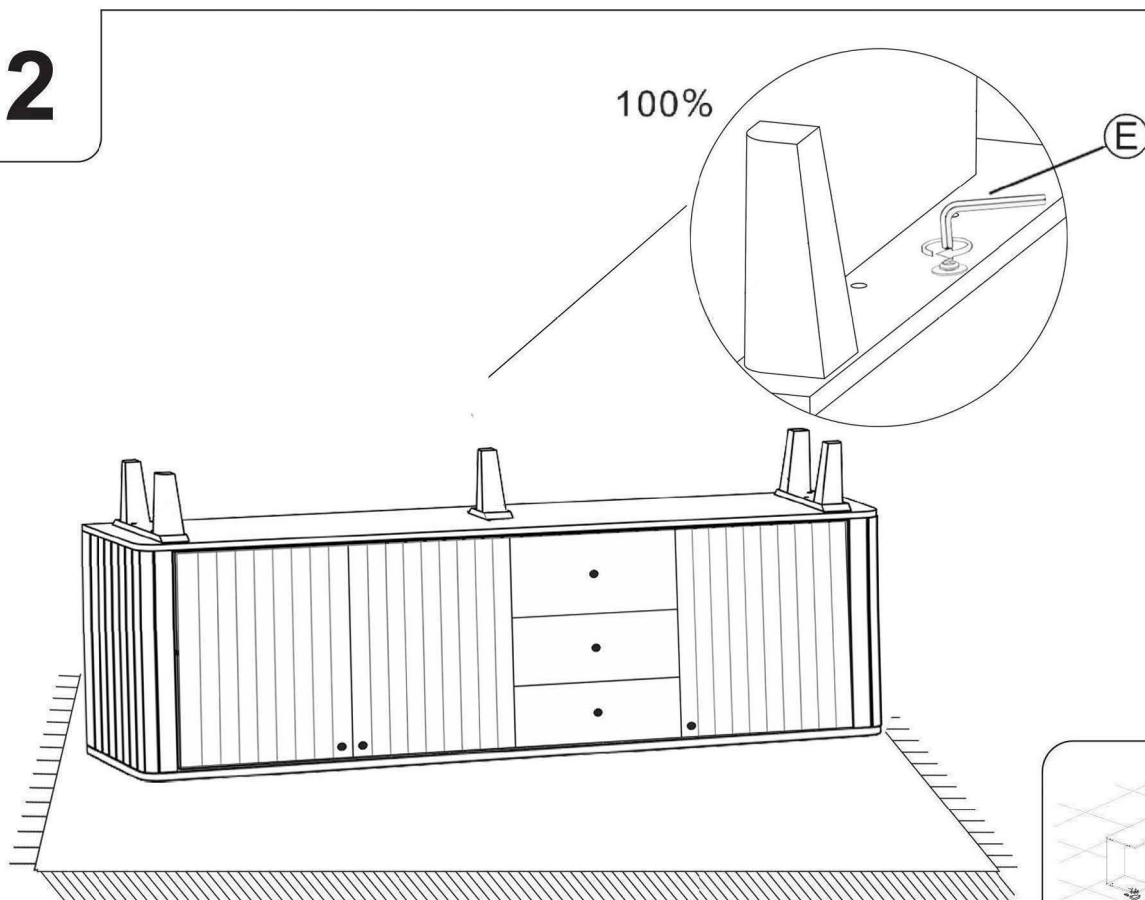
(D)  **x10**
 M6* 20mm


(E)  **x1**
 4mm

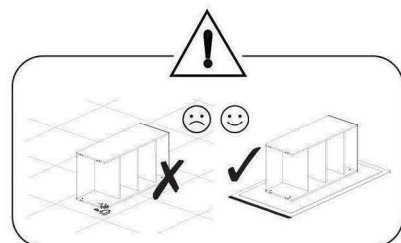
(C1)  **x4**
 M6* 25mm



2

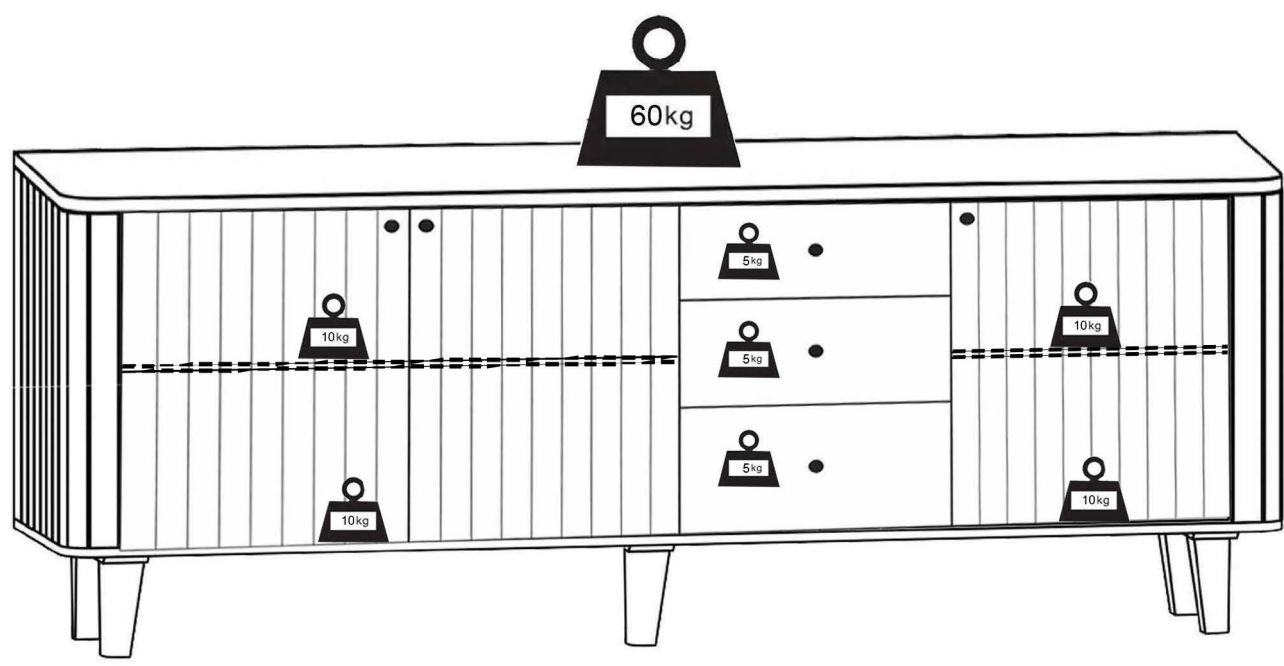


(E)  **x1**
 4mm

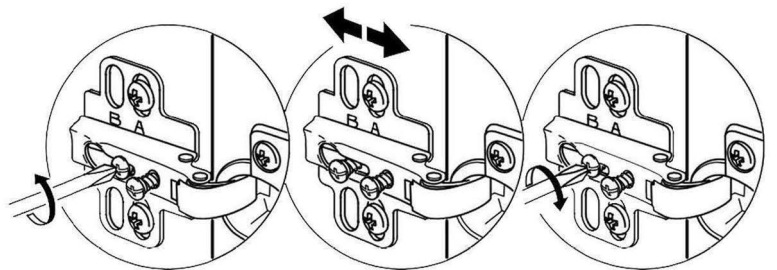
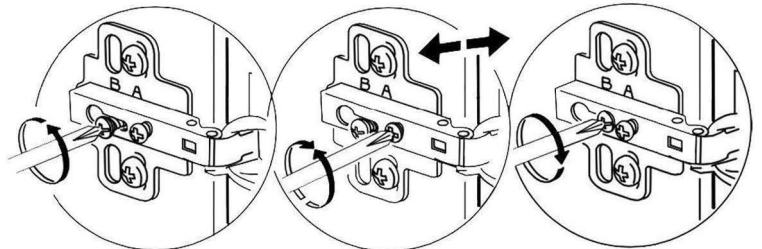
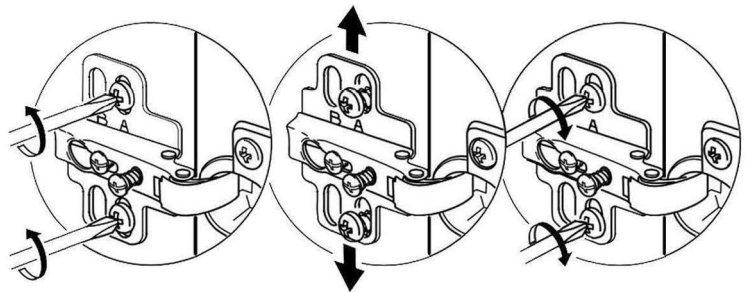
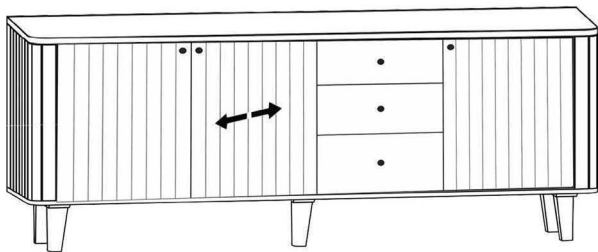
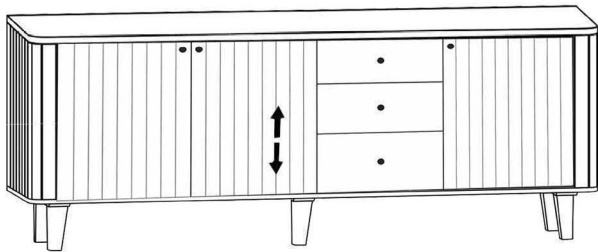


46 18 CC 20 LINARI Sideboard 4 / 5

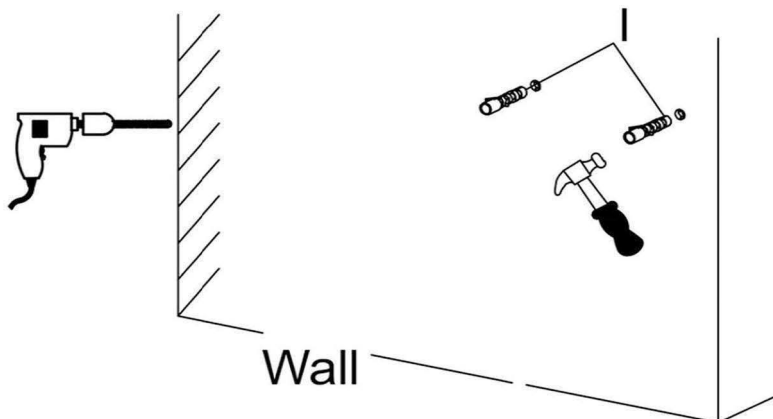
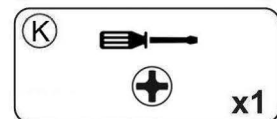
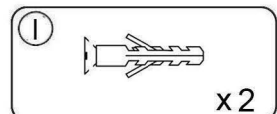
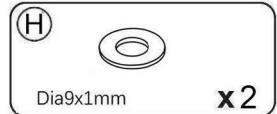
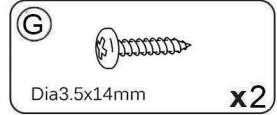
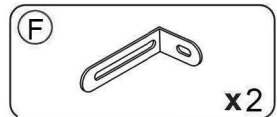
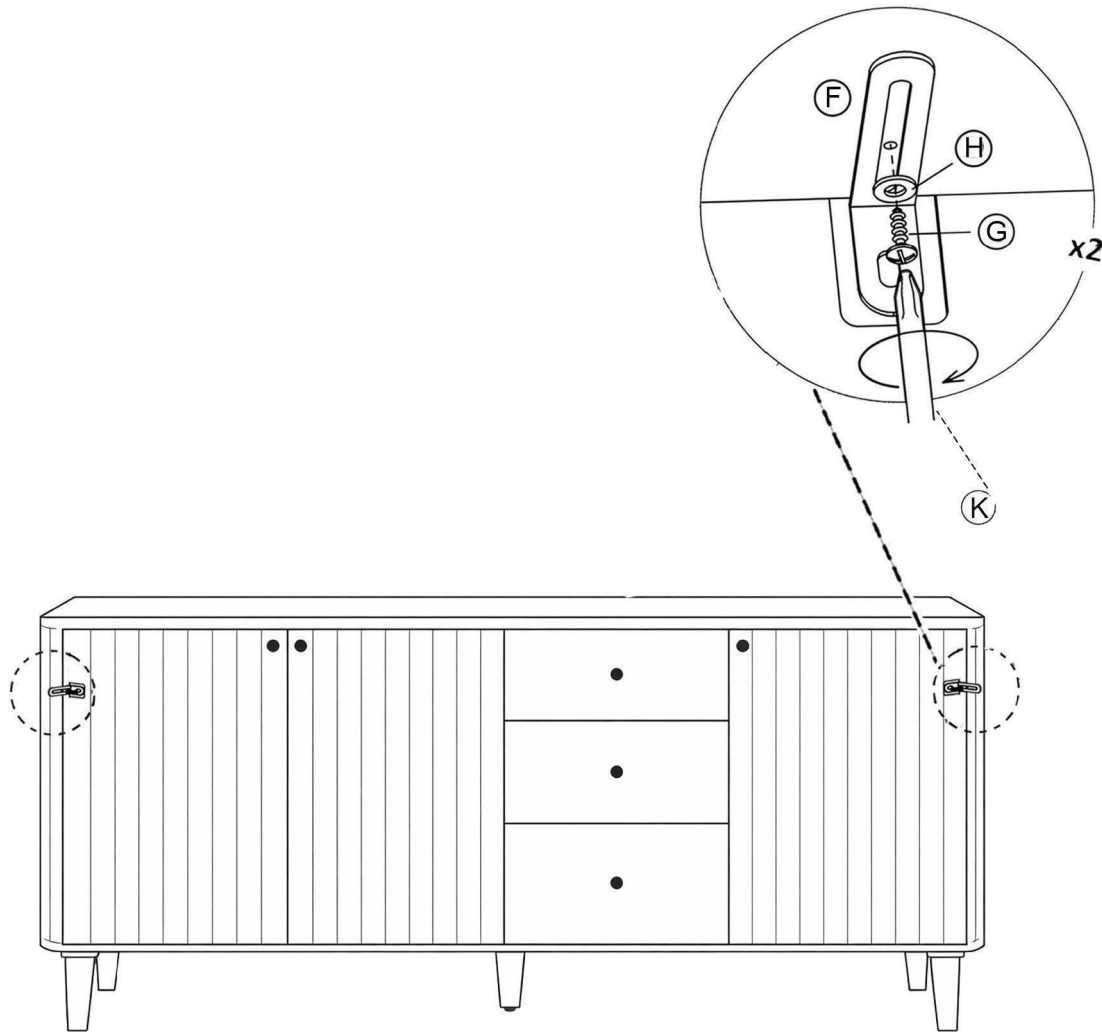
3



4



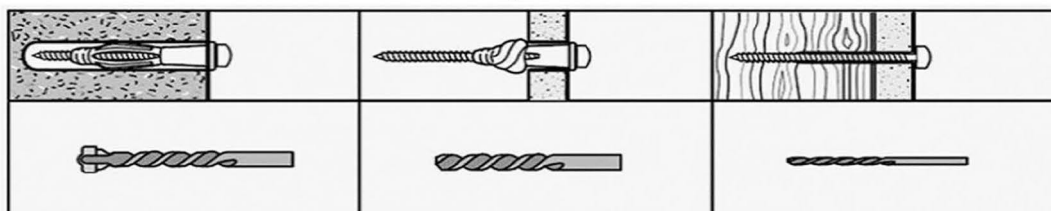
46 18 CC 20 LINARI Sideboard



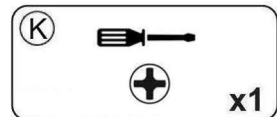
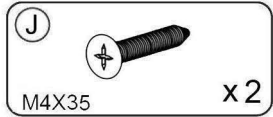
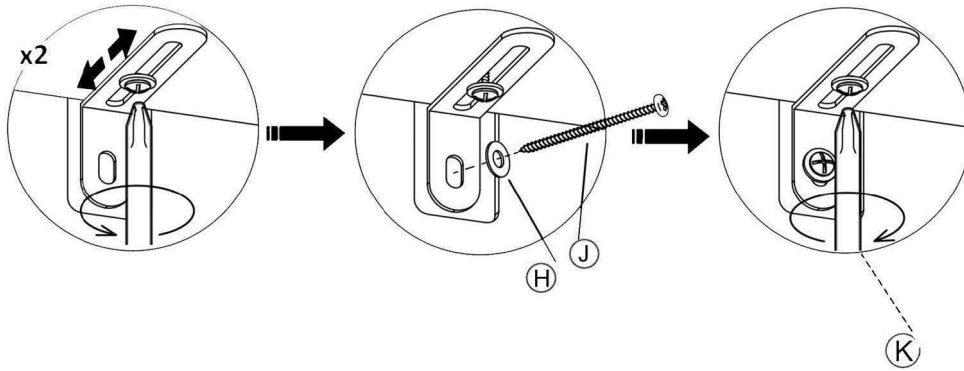
Concrete wall

Dry Wall

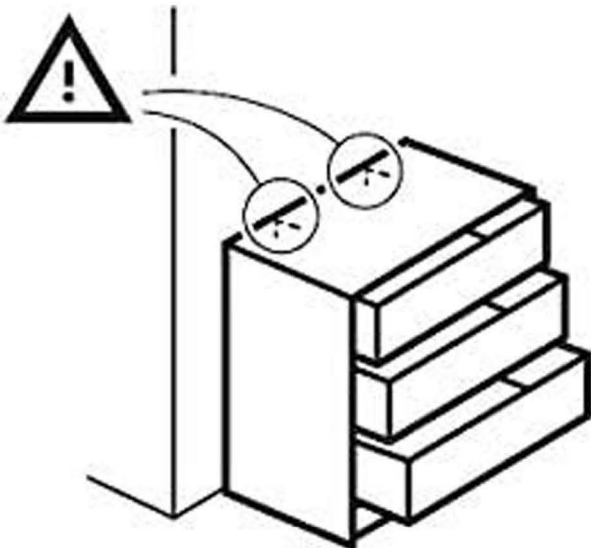
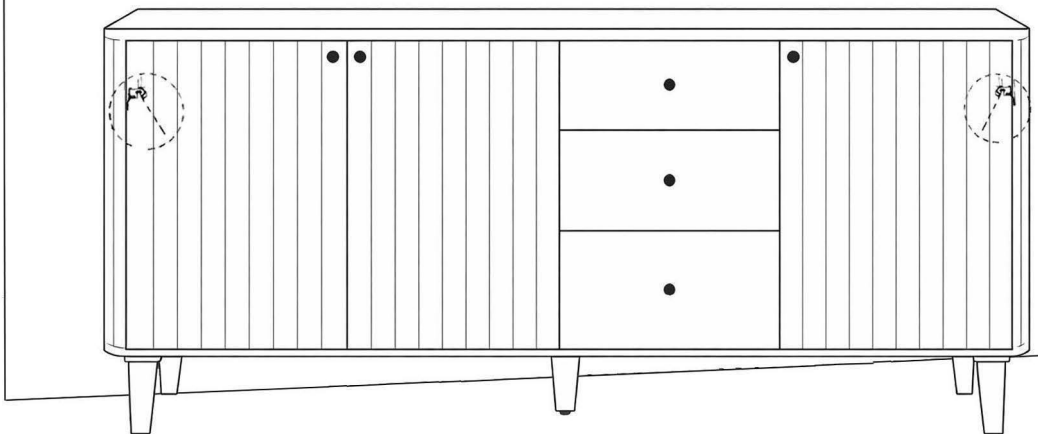
Wooden Wall



46 18 CC 20 LINARI Sideboard



Wall

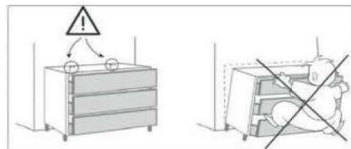
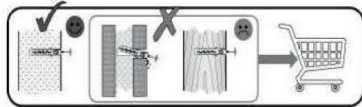


DE WICHTIG! FÜR SPÄTERES NACHSCHLAGEN AUFBEWAHREN: SORGFÄLTIG LESEN

WARNUNG: Kleinteile, Verpackungsbeutel und Folien aufgrund von Erstickungsgefahr und möglichem Verschlucken von Babys und Kleinkindern fernhalten!

Um die Gefahr einer Erstickung zu vermeiden, sind Kunststoffhüllen vor dem Gebrauch zu entfernen. Die Hüllen sind zu vernichten oder von Kindern fernzuhalten

- Bitte beachten Sie unbedingt die Montageanleitung und bewahren Sie diese auf. Bei einer fehlerhaften Montage können wir keine Haftung übernehmen. Nutzen Sie den Artikel nicht, wenn ein konstruktives Bauteil fehlt oder aufgrund einer Beschädigung in seiner Stabilität beeinträchtigt ist. Bei Nichtbeachtung, Änderungen am Produkt oder der Verwendung von nicht originalen Teilen entfallen jegliche Gewährleistung bzw. Haftungsansprüche. Unser Sortiment ist ausschließlich für den privaten Gebrauch konzipiert. Bei vielen Artikeln ist die Montageanleitung eine Wandbefestigung vorgesehen. Sollten Dübel-/Schrauben beiliegen, sind diese ausschließlich für festes Mauerwerk geeignet. Informieren Sie sich vor der Wandmontage über das geeignete Montagematerial für Ihre Wand und tauschen Sie es ggf. aus. Achten Sie auf den Verlauf von Wasser- oder stromführenden Leitungen.
- Elektrokomponenten, die nicht über eine Steckdose mit dem Stromnetz verbunden werden, dürfen nur von entsprechend geschultem Fachpersonal vorgenommen werden (z.B. Beleuchtungen im Badezimmer, Herdanschlüsse in der Küche). Für alle Elektrokomponenten liegt eine separate Anleitung bei. Bitte beachten Sie diese unbedingt. Enthaltene LED-Beleuchtungen dienen dekorativen Zwecken und sind nicht für die Hauptbeleuchtung eines Raums geeignet.
- Überprüfen Sie in regelmäßigen Zeitabständen die Schraubverbindungen und ziehen Sie diese ggf. nach. Beachten Sie die Belastungangaben in der Montageanleitung. Sollten in der Montageanleitung zusätzliche Sicherungsschrauben für eine sichere Wandbefestigung vorgesehen sein, müssen diese unbedingt montiert werden (z.B. Wandregale, Große Hängeschränke, ...).
- Neue Möbel verströmen in der Regel einen typischen Geruch. Der Neumöbelgeruch wird durch die Freisetzung verschiedenster flüchtiger Stoffe aus den verwendeten Materialien in geringsten Konzentrationen erzeugt. Diese Stoffe werden nicht nachgebildet und verflüchtigen sich nach entsprechendem Auslüften innerhalb kurzer Zeit von selbst. Achten Sie auf eine durchschnittliche Raumtemperatur von ca. 18-23 Grad Celsius und einer Raumluftfeuchte zwischen 40-55% und lüften Sie regelmäßig, um einer Schimmelbildung vorzubeugen. Wenden und drehen Sie die Matratzen regelmäßig, um einer Kühlenbildung vorzubeugen. Reinigen Sie die Möbel mit leicht feuchten Baumwolltüchern. Vermeiden Sie Microfasertücher und Reinigungsmittel mit scheuernden oder Lösungsmittelhaltigen Zusätzen. Entfernen Sie stehende Feuchtigkeit umgehend.
- Hinweis: Um Kratzer auf dem Fußboden zu vermeiden, bitte die Polstermöbel vorsichtig anheben. NICHT schieben, kippen oder ziehen.



GB IMPORTANT! RETAIN FOR FUTURE REFERENCE. READ CAREFULLY

WARNING: Keep small parts, packaging bags, and films out of reach of babies and toddlers due to the risk of suffocation and possible swallowing!

To avoid the risk of suffocation, plastic covers should be removed before use. Destroy or keep covers away from children.

- Please strictly follow the assembly instructions and keep them for future reference. We cannot accept any liability for incorrect assembly. Do not use the item if any structural component is missing or damaged, compromising its stability. Failure to comply, modifications to the product, or the use of non-original parts will void any warranty or liability claims. Our range is designed exclusively for private use. According to the assembly instructions, many items require wall mounting. If dowels/screws are included, they are only suitable for solid masonry. Inform yourself about the suitable mounting material for your wall before mounting and replace it if necessary. Pay attention to the layout of water or electrical lines.
- Electrical components that are not connected to the power grid via a socket should only be installed by appropriately trained professionals (e.g., lighting in bathrooms, stove connections in kitchens). A separate manual is included for all electrical components. Please be sure to follow it. Included LED lighting is for decorative purposes and is not suitable for the main lighting of a room.
- Regularly check screw connections and tighten them if necessary. Observe the load specifications in the assembly instructions. If additional safety screws are provided in the assembly instructions for secure wall mounting, they must be installed (e.g., wall shelves, large hanging cabinets, etc.).
- New furniture typically emits a characteristic odor. The new furniture smell is caused by the release of various volatile substances from the materials used in very small concentrations. These substances are not regenerated and dissipate on their own after adequate airing within a short time. Maintain an average room temperature of approximately 18-23 degrees Celsius and a room humidity level between 40-55%, and ventilate regularly to prevent mold formation. Turn and rotate mattresses regularly to prevent indentations. Clean the furniture with slightly damp cloths. Avoid microfiber cloths and cleaning agents with abrasive or solvent-containing additives. Remove staining moisture immediately.
- Note: To avoid scratches on the floor, carefully lift upholstered furniture. Do NOT push, pull, or drag.

FR IMPORTANT! À CONSERVER POUR TOUTE CONSULTATION ULTÉRIEURE. À LIRE ATTENTIVEMENT

MISE EN GARDE: Gardez les petites pièces, les sacs d'emballage et les films hors de portée des bébés et des tout-petits en raison du risque d'étouffement et de possible ingestion!

Pour éviter le risque d'étouffement, les couvertures en plastique doivent être retirées avant utilisation. Détruisez les couvertures ou gardez-les hors de portée des enfants.

- Veuillez suivre strictement les instructions de montage et les conserver pour référence future. Nous ne pouvons accepter aucune responsabilité en cas de montage incorrect. N'utilisez pas l'article si un composant structurel manque ou est endommagé, compromettant sa stabilité. Le non-respect des instructions, les modifications du produit ou l'utilisation de pièces non originales annuleront toute garantie ou réclamation de responsabilité. Notre gamme est exclusivement conçue pour un usage privé. Selon les instructions de montage, de nombreux éléments nécessitent une fixation murale. Si des chevilles/vis sont incluses, elles ne sont adaptées qu'à la maçonnerie solide. Informez-vous sur le matériau de montage approprié pour votre mur avant de procéder au montage et remplacez-le si nécessaire. Faites attention à l'emplacement des conduites d'eau ou électriques.
- Les composants électriques qui ne sont pas connectés au réseau électrique via une prise doivent être installés uniquement par des professionnels formés (par exemple, éclairage dans les salles de bains, connexions de cuisinière dans les cuisines). Un manuel séparé est inclus pour tous les composants électriques. Veuillez le suivre impérativement. Les éclairages LED inclus sont des éléments de décoration et ne conviennent pas pour l'éclairage principal d'une pièce.
- Vérifiez régulièrement les connexions des vis et serrez-les si nécessaire. Respectez les spécifications de charge dans les instructions de montage. Si des vis de sécurité supplémentaires sont prévues dans les instructions de montage pour une fixation murale sécurisée, elles doivent être installées (par exemple, étagères murales, grands placards suspendus, etc.).
- Les nouveaux meubles dégagent généralement une odeur caractéristique. L'odeur des meubles neufs est causée par la libération de diverses substances volatiles provenant des matériaux utilisés en très petites concentrations. Ces substances ne sont pas régénérées et se dissipent d'elles-mêmes après une aération adéquate en peu de temps. Maintenez une température ambiante moyenne d'environ 18-23 degrés Celsius et un taux d'humidité de 40-55%, et aérez régulièrement pour prévenir la formation de moisissures. Retournez et faites pivoter les matelas régulièrement pour éviter les creux. Nettoyez les meubles avec des chiffons en coton légèrement humides. Évitez les chiffons en microfibre et les agents de nettoyage contenant des additifs abrasifs ou des solvants. Éliminez immédiatement l'humidité stagnante.
- Remarque: Pour éviter les rayures sur le sol, soulevez délicatement les meubles rembourrés. Ne poussez PAS, ne basculez PAS, ne tirez PAS.

PL WAŻNE! ZACHOWAĆ DO PÓŹNIEJSZEGO WGLĄDU. PROSZĘ UWAŻNIE PRZECZYTAĆ

OSTRZEŻENIE: Trzymaj małe części, worki opakowaniowe i folie z dala od niemowląt i małych dzieci ze względu na ryzyko uduszenia i możliwość połknięcia!

Aby uniknąć ryzyka uduszenia, należy przed użyciem usunąć plastikowe osłony. Osłony należy zniszczyć lub trzymać z dala od dzieci.

- Prosimy o ścisłe przestrzeganie instrukcji montażu i zachowanie ich do przyszłego użytku. Nie ponosimy odpowiedzialności za nieprawidłowy montaż. Nie używaj produktu, jeśli brakuje jakiegokolwiek elementu konstrukcyjnego lub jest on uszkodzony, co wpływa na jego stabilność. Nieprzestrzeganie instrukcji, wprowadzanie zmian w produkcie lub użycie nierynych części powoduje utratę gwarancji i wszelkich roszczeń odszkodowawczych. Nasz asortyment jest przeznaczony wyłącznie do użytku prywatnego. Zgodnie z instrukcją montażu wiele produktów wymaga mocowania do ściany. Jeżeli dołączone są kołki/wkręty, są one przeznaczone wyłącznie do mocnego muru. Przed montażem na ścianie sprawdź odpowiedni materiał montażowy do swojej ściany i w razie potrzeby wymień go. Zwróć uwagę na przebieg przewodów wodnych i elektrycznych.
- Elementy elektryczne, które nie są podłączone do sieci elektrycznej za pomocą gniazdka, powinny być instalowane wyłącznie przez odpowiednio przeszkolony personel (np. oświetlenie w łazienkach, podłączenia kucharek w kuchniach). Do wszystkich elementów elektrycznych dołączona jest osobna instrukcja. Prosimy o jej ścisłe przestrzeganie. Dołączone oświetlenie LED służy celom dekoracyjnym i nie nadaje się do głównego oświetlenia pomieszczenia.
- Regularnie sprawdzaj połączenia śrubowe i w razie potrzeby dokraczaj je. Przestrzegaj obciążeń podanych w instrukcji montażu. Jeżeli w instrukcji montażu przewidziane są dodatkowe śruby zabezpieczające do bezpiecznego mocowania do ściany, muszą one zostać zainstalowane (np. półki ścienne, duże szafy wiszące, itp.).
- Nowe meble zazwyczaj emitują charakterystyczny zapach. Zapach nowych mebli jest spowodowany uwalnianiem różnych lotnych substancji z użytych materiałów w bardzo małych stężeniach. Substancje te nie są regenerowane i znikają same po odpowiednim przewietrzeniu w krótkim czasie. Utrzymuj średnią temperaturę w pomieszczeniu na poziomie około 18-23 stopni Celsjusza oraz wilgotność powietrza między 40-55% i regularnie wietrz pomieszczenia, aby zapobiec powstawaniu pleśni. Regularnie obracaj i odwracaj materace, aby zapobiec tworzeniu się wgłębień. Czyść meble lekko wilgotnymi bawełnianymi ściereczkami. Unikaj ściereczek z mikrofibry i środków czyszczących zawierających dodatki ściernie lub rozpuszczalniki. Natychmiast usuwaj stojącą wilgoć.
- Uwaga: Aby uniknąć zarysowań na podłodze, ostrożnie podnoś meble tapicerowane. NIE przesuwaj, NIE przechylaj, NIE ciągnij.

IT IMPORTANTE! CONSERVARE PER CONSULTAZIONE FUTURA. LEGGERE CON ATTENZIONE

ATTENZIONE: Tenere piccole parti, sacche di imballaggio e pellicole lontano da neonati e bambini piccoli a causa del rischio di soffocamento e possibile ingestione!

Per evitare il rischio di soffocamento, rimuovere le coperture di plastica prima dell'uso. Distruggi o tieni le coperture lontano dai bambini.

- Si prega di seguire attentamente le istruzioni di montaggio e conservarle per future referenze. Non possiamo accettare alcuna responsabilità per il montaggio errato. Non utilizzare l'articolo se manca un componente strutturale o è danneggiato, compromettendone la stabilità. Il mancato rispetto, le modifiche al prodotto o l'uso di parti non originali annulleranno qualsiasi garanzia o richiesta di risarcimento. La nostra gamma è progettata esclusivamente per uso privato. Secondo le istruzioni di montaggio, molti articoli richiedono il fissaggio a parete. Se sono inclusi tasselli/visi, questi sono adatti solo per muratura solida. Informarsi sui materiali di montaggio adatti per la propria parete prima del montaggio e sostituirlo se necessario. Prestare attenzione al percorso delle tubature dell'acqua o dei cavi elettrici.
- I componenti elettrici che non sono collegati alla rete elettrica tramite una presa devono essere installati solo da personale qualificato (ad esempio, illuminazione nei bagni, collegamenti delle cucine). Per tutti i componenti elettrici è inclusa una guida separata. Si prega di seguirli attentamente. Le illuminazioni a LED incluse sono destinate a scopi decorativi e non sono adatte all'illuminazione principale di una stanza.
- Controllare regolarmente le connessioni delle viti e serrarle se necessario. Osservare le specifiche di carico nelle istruzioni di montaggio. Se nelle istruzioni di montaggio sono previste viti di sicurezza aggiuntive per un fissaggio sicuro alla parete, queste devono essere installate (ad esempio, mensole a muro, grandi armadi sospesi, ecc.).
- I mobili nuovi generalmente emettono un odore caratteristico. L'odore dei mobili nuovi è causato dal rilascio di varie sostanze volatili dai materiali utilizzati in concentrazioni molto basse. Queste sostanze non vengono rigenerate e si dissipano da sole dopo un'adeguata ventilazione in breve tempo. Mantenere una temperatura ambiente media di circa 18-23 gradi Celsius e un'umidità dell'aria tra il 40-55%, e ventilare regolarmente per prevenire la formazione di muffe. Girare e ruotare regolarmente i materassi per evitare la formazione di avallamenti. Pulire i mobili con panni di cotone leggermente umidi. Evitare panni in microfibra e detersivi contenenti additivi abrasivi o solventi. Rimuovere immediatamente l'umidità stagnante.
- Nota: Per evitare graffi sul pavimento, sollevare con cautela i mobili imbottiti. NON spingere, inclinare o trascinare.

ESP ~IMPORTANTE! CONSERVE ESTE DOCUMENTO PARA FUTURAS CONSULTAS. LÉALO DETENIDAMENTE

ADVERTENCIA: ~Mantenga las piezas pequeñas, las bolsas de embalaje y las láminas fuera del alcance de bebés y niños pequeños debido al riesgo de asfixia y posible ingestión!

Para evitar el riesgo de asfixia, retire las cubiertas de plástico antes de usar. Destruya o mantenga las cubiertas fuera del alcance de los niños.

- Por favor, siga estrictamente las instrucciones de montaje y guárdelas para futuras referencias. No podemos aceptar ninguna responsabilidad por un montaje incorrecto. No se permite el uso de algún componente estructural o está dañado, compromete su estabilidad. El incumplimiento de las instrucciones, las modificaciones al producto o el uso de piezas no originales anularán cualquier garantía o reclamación de responsabilidad. Nuestra gama está diseñada exclusivamente para uso privado. Según las instrucciones de montaje, muchos artículos requieren fijación a la pared. Si se incluyen tacos/tornillos, estos son adecuados solo para mampostería sólida. Infórmese sobre el material de montaje adecuado para su pared antes del montaje y cámbielo si es necesario. Preste atención al recorrido de las tuberías de agua o cables eléctricos.
- Los componentes eléctricos que no están conectados a la red eléctrica mediante un enchufe deben ser instalados únicamente por personal calificado (por ejemplo, iluminación en baños, conexiones de estufas en cocinas). Se incluye un manual separado para todos los componentes eléctricos. Por favor, sígalo cuidadosamente. Las iluminaciones LED incluidas son para fines decorativos y no son adecuadas para la iluminación principal de una habitación.
- Revise regularmente las conexiones de los tornillos y apriételos si es necesario. Observe las especificaciones de carga en las instrucciones de montaje. Si en las instrucciones de montaje se incluyen tornillos de seguridad adicionales para una fijación segura a la pared, deben instalarse (por ejemplo, estantes de pared, grandes armarios colgantes, etc.).
- Los muebles nuevos suelen emitir un olor característico. El olor de los muebles nuevos se debe a la liberación de diversas sustancias volátiles de los materiales utilizados en muy bajas concentraciones. Estas sustancias no se regeneran y se disipan por sí solas después de una adecuada ventilación en poco tiempo. Mantenga una temperatura ambiente media de aproximadamente 18-23 grados Celsius y una humedad del aire entre el 40-55%, y ventile regularmente para prevenir la formación de moho. Gire y rote los cojines regularmente para evitar la formación de huecos. Limpie los muebles con paños de algodón ligeramente húmedos. Evite los paños de microfibra y los agentes de limpieza con aditivos abrasivos o solventes. Elimine inmediatamente la humedad estancada.
- Nota: Para evitar arañazos en el suelo, levante cuidadosamente los muebles tapizados. NO empuje, incline ni arrastre.

BG ВАЖНО! ЗАПАЗЕТЕ ЗА ПО-КЪСНА КОНСУЛТАЦИЯ. ПРОЧЕТЕТЕ ВНИМАТЕЛНО

ПРЕДУПРЕЖДЕНИЕ: Дръжте малките части, опаковъчните торбички и фолиото далеч от бебета и малки деца поради риск от задушаване и възможно поглъщане!

За да избегнете риска от задушаване, премахнете пластмасовите покрития преди употреба. Унищожете покритията или ги дръжте далеч от деца.

- Моля, стриктно следвайте инструкциите за монтаж и ги запазете за бъдещи справки. Не можем да приемем никаква отговорност за неправилен монтаж. Не използвайте артикула, ако липсва някоя конструктивна елемент или е повреден, като това компрометира неговата стабилност. Непазването на инструкциите, модификациите на продукта или използването на неоригинални части ще анулират всякакви гаранции или претенции за отговорност. Нашият асортимент е предназначен изключително за частна употреба. Според инструкциите за монтаж много артикули изискват закрепване към стена. Ако са включени дюбели/винтове, те са подходящи само за солидна зидария. Преди монтаж се информирайте за подходящи монтажни материали за вашата стена и ги заменете при необходимост. Внимавайте за местоположението на водопроводните или електрическите кабели.
- Електрическите компоненти, които не са свързани към електрическата мрежа чрез контакт, трябва да бъдат инсталирани само от подходящ обучен персонал (например, осветление в бани, връзки на пещки в кухни). За всички електрически компоненти е включена отделна инструкция. Моля, спазвайте я стриктно. Включените LED осветления са предназначени за декоративни цели и не са подходящи за основно осветление на стая.
- Редовно проверявайте връзките на винтовете и ги затягайте при необходимост. Спазвайте спецификациите за натоварване в инструкциите за монтаж. Ако в инструкциите за монтаж са предвидени допълнителни обезопасителни винтове за сигурно закрепване към стената, те трябва да бъдат монтирани (например, стени рафтове, големи висящи шкафове и т.н.).
- Новите мебели обикновено излъчват характерна миризма. Миризмата на нови мебели се дължи на освобождаването на различни летливи вещества от използваните материали в много ниски концентрации. Тези вещества не се възпроизвеждат и изчезват само след подходящо проветряване за кратко време. Поддържайте средна стайна температура от около 18-23 градуса по Целзий и влажност на въздуха между 40-55%, и редовно проверявайте, за да предотвратите образуването на мухъл. Редовно обръщайте и въртете матраците, за да предотвратите образуването на вълнатиини. Почистявайте мебелите със леко влажни памучни кърпи. Избягвайте микрофибърни кърпи и почистяващи препарати с абразивни или разтворителни добавки. Незабавно отстранявайте задръжаната влага.
- Забележка: За да избегнете надрасване на пода, внимателно повдигайте тапицираните мебели. НЕ плъзгайте, НЕ накланяйте, НЕ дърпайте.

CZ DŮLEŽITÉ! USCHOVEJTE PRO POZDĚJŠÍ POTŘEBU. POZORNĚ SI PŘEČTĚTE

Varování: Držte malé části , obalové sáčky a fólie mimo dosah kojenců a malých dětí kvůli riziku udušení a možného spolknutí !

Abyste se předešlo riziku udušení, odstraňte před použitím plastové obaly. Obaly zničte nebo držte mimo dosah dětí .

- Přísně dodržujte montážní pokyny a uchovejte je pro budoucí použití . Za nesprávnou montáž neneseme žádnou odpovědnost. Nepoužívejte výrobek, pokud chybí jakákoliv konstrukční část nebo je poškozená, což by mohlo ovlivnit stabilitu. Nedodržení pokynů, úpravy výrobku nebo použití neoriginálních dílů zruší jakoukoliv záruku nebo nárok na odpovědnost. Naše sortiment je určen výhradně pro soukromé použití . Podle montážních pokynů mnoho výrobků vyžaduje připevnění na zeď. Pokud jsou součástí balení hmoždinky/srouby, jsou vhodné pouze pro pevné zděivo. Před montáží se informujte o vhodném montážním materiálu pro vaši zeď a v případě potřeby jej vyměňte. Dávejte pozor na vedení vodovodních nebo elektrických kabelů.
- Elektrické komponenty, které nejsou připojeny k elektrické síti prostřednictvím zásuvky, smí instalovat pouze odborně vyškolený personál (například osvětlení v koupelnách, připojení sporáků u kuchyních). Pro všechny elektrické komponenty je přiložen samostatný návod. Prosím, dodržujte jej pečlivě. Přiložené LED osvětlení je určeno k dekorativním účelům a není vhodné pro hlavní osvětlení místnosti .
- Pravidelně kontrolujte šroubové spoje a v případě potřeby je dotahujte. Dodržujte specifikace zažité v montážním návodu. Po kud jsou v montážním návodu uvedeny další bezpečnostní šrouby pro bezpečné připevnění na zeď, musí být nainstalovány (například nástěnné police, velké závěsné skříně, atd.).
- Nový nábytek obvykle vydává charakteristický zápach. Zápach nového nábytku je způsoben uvolňováním různých těkavých látek z použitých materiálů ve velmi nízkých koncentracích. Tyto látky se neobnovují a samy se rozptýlí po odpovídajícím větrání během tržkové doby. Udržujte průměrnou teplotu v místnosti kolem 18-23 stupňů Celsia a vlhkost vzduchu mezi 40-55% a pravidelně větrejte, aby se zabránilo tvorbě plísní. Pravidelně otáčejte a očistějte matrace, aby se předešlo vzniku prohlubní. Nábytek čistěte lehce vlhkými bavlněnými hadříky. Vyhněte se hadříkům z mikrovlákna a čisům prostředkům s abrazivními nebo rozpouštědlovými přísadami. Okamžitě odstraňujte stojatou vlhkost.
- Poznámka: Aby nedošlo k poškrábání podlahy, opatrně zvedejte čalouněný nábytek. NEPOUSOUBEJTE, NE KLÁŇTE, NETÁHŇTE.

EE ÄHTIS! HOIDKE HILISEMAKS KASUTAMISEKS ALLES. LUGEGE HOOLIKALT LÄBI

HOIATUS: Hoidke väikesed osad, pakendikord ja kiled imikutest ja väikelastest eemal, kuna on lämbumisoht ja võimalik allaneelamine!

Lämbumisohtu vältimiseks eemaldage enne kasutamist plastkatted. Hävitage katted või hoidke need lastest eemal.

- Palun järgige täpselt kokkupanek juhiseid ja hoidke need eadspidiseks alles. Vale kokkupaneku eest ei vastuta. Ärge kasutage tooteid, kui mõni konstruktsiooniosa erakusub või on kahjustatud, mis mõjutab selle stabiilsust. Juhiste eiramine, toote muutmine või muud originaalolase kasutamine tühistab kõik гаран и в дотакнути. Додржте спецификацие за жѐни в монтажним наводу. По kud jsou в montážním návodu uvedeny další bezpečnostní šrouby pro bezpečné připevnění na zeď, musí být nainstalovány (například nástěnné police, velké závěsné skříně, atd.).
- Elektrikomponentid, mida ei ole vooluvõrku ühendatud pikakäsurega, tohib paigaldada ainult vastavalt koollitud spetsialistile (nt vannitoa valgus d, köögipiirkonna ühendused). Kõikide elektrikomponentide jaoks on kaasas eraldi juhend. Järgige seda kindlas kaasaoleval LED-valgusdiodi osamõeldud dekoraatiivseteks eesmärkideks ja ei sobi ruumi põhilvalgustuseks. Vastavalt kokkupaneku juhistele nõuavad paljud esemed kinnitamist seinale. Kui komplekt sisaldab kruvitud/kruid, sobivad need ainult tegevatele kiviseintele. Enne seinale paigaldamist uurige oma seinat ja kas sobivad paigaldusmaterjalid ja vajadusel vahetage see välja. Põõrake tähelepanu veel - või elektrijuhtmete asukohale.
- Elektrikomponentid, mida ei ole vooluvõrku ühendatud pikakäsurega, tohib paigaldada ainult vastavalt koollitud spetsialistile (nt vannitoa valgus d, köögipiirkonna ühendused). Kõikide elektrikomponentide jaoks on kaasas eraldi juhend. Järgige seda kindlas kaasaoleval LED-valgusdiodi osamõeldud dekoraatiivseteks eesmärkideks ja ei sobi ruumi põhilvalgustuseks.
- Kontrollige regulaarselt kruvitud/kruidi ja vajadusel pingutage neid. Järgige kokkupaneku juhistes toodud koormuspiiranguid. Kui kokkupaneku juhistes on et nähtud täiendavad turvakruvid seinale ohutuks kinnitamiseks, tuleb need paigaldada (nt seinariigid, suured riputatavad kapid jne).
- Uued mööbliesemed eralduvad tavaliselt iseloomuliku lõhna. Uue mööbli lõhn on põhjustatud kasutatud materjalidest vabanevatest ainetest ja erinevatest lenduvatest ainetest väga madalatest kontsentratsioonides. Need ained ei uuega ja kaovad pärast piisavat tuulutamist lühikesel ajal jooksul iseenesest. Hoidke toatemperatuur umbes 18-23 kraadi Celsiuse järgi ja õhuniiskust 40-55% vahel ning tuulutage regulaarselt, et vältida hallituse teket. Põõrake ja keerake madratsite regulaarselt, et vältida lohke teket. Puhastage mööblit kergelt niiskete puuvillaste lappidega. Vältige mikrokiudlappe ja abrasivseid või lahustavaid puhastusvahendeid. Eemaldage seisnud niiskust kohe.
- Märkus: Põõrandakäimustustele vältimiseks tõstke pealsterdatud mööbel ettevaatlikult. ÄRGE lükake, kallutage ega tõmmake.

HR VAŽNO! SAČUVATI ZA KASNIJE PONOVO ČITANJE. POZORNORO PROČITATI

UPOZORENJE: Držite sitne dijelove, vrećice za pakiranje i folije dalje od beba i male djece zbog opasnosti od gušenja i mogućnosti gutanja!

Da biste izbjegli rizik od gušenja, uklonite plastične omote prije uporabe. Uništite omote ili ih držite podalje od djece.

- Molimo pažljivo slijedite upute za montažu i čuvajte ih za buduću upotrebu. Ne preuzimamo odgovornost za nepravilnu montažu. Ne koristite proizvod ako nedostaje bilo koji konstrukciivni dio ili je oštećen, čime je ugrožena njegova stabilnost. Nepoštovanje uputa, izmjene na proizvodu ili uporaba neoriginalnih dijelova poništava sva jamstva ili zahtjeve za odgovornost. Naš asortiman je namijenjen isključivo za privatnu upotrebu. Prema uputama za montažu, mnogi artikli zahtijevaju pričvršćivanje na zid. Ako su uključeni vijci/pločice, prikladni su samo za čvrstu zidnu konstrukciju. Prije montaže na zid informirajte se o prikladnom materijalu za montažu za vaš zid i zamijenite ga ako je potrebno. Obratite pažnju na prolazak vodovodnih ili električnih instalacija.
- Električne komponente koje nisu spojene na električnu mrežu putem utičnice smiju instalirati samo odgovarajuće osposobljeni stručnjaci (npr. rasvjeta u kupaoinicama, priključci za štednjake u kuhinjama). Za sve električne komponente priložene su zasebne upute. Molimo vas da ih pažljivo slijedite. Uključena LED rasvjeta namijenjena je dekorativnim svrhama i nije prikladna za glavno osvjjetljenje prostorije.
- Redovito provjeravajte spojeve vijaka i po potrebi ih zategnite. Pridržavajte se specifikacija opterećenja u uputama za montažu. Ako u uputama za montažu postoje dodatni sigurnosni vijci za sigurno pričvršćivanje na zid, moraju se postaviti (npr. zidne police, veliki viseći ormari itd.).
- Novi namještaj obično ispušta karakterističan miris. Miris novog namještaja uzrokovan je otpuštanjem različitih ljetljivih tvari iz korištenih materijala u vrlo niskim koncentracijama. Te se tvari ne obnavljaju i same nestaju nakon odgovarajućeg provjetravanja u kratkom vremenu. Održavajte prosječnu sobnu temperaturu od oko 18-23 stupnja Celzijusa i vlažnost zraka između 40-55% te redovito provjetravajte kako biste spriječili stvaranje plijesni. Redovito okretajte i ravnajte madrace kako biste spriječili stvaranje udubljenja. Namještaj čistite blago vlažnim pamučnim krpama. Izbjegavajte krpe od mikrovlakana i sredstva za čišćenje s abrazivnim ili otapalima. Odmah uklonite stajuću vlagu.
- Napomena: Da biste izbjegli ogrebotine na podu, pažljivo podignite tapicerirani namještaj. NEMOJTE ga gurati, naginjati ili vući.

HU FONTOS! ŐRIZZE MEG KÉSŐBBI FELHASZNÁLÁSRA. OLVISSA EL FIGYELMESEN

FIGYELMEZTETÉS: Tartsa a kis alkatrészeket, csomagolózacskókat és fóliákat távol a csecsemőktől és kisgyermekektől a fulladás és esetleges lenyelés veszélye miatt !

A fulladás kockázatának elkerülése érdekében távolítsa el a műanyag borításokat használat előtt. Semmisítse meg a borításokat, vagy tartsa őket távol a gyermekektől.

- Kérjük, szigorúan kövesse az összeszerelési útmutatót és őrizze meg azt a későbbi használatához. Nem vállalunk felelősséget a helytelen összeszerelésért. Ne használja a terméket, ha bármelyik szerkezeti elem hiányzik vagy sérült, ami a stabilitás csökkenését eredményezi. Az útmutatót ne nem tartassa, a termék módosítása vagy nem eredeti alkatrészek használata minden garanciát vagy felelősségi igényt érvénytelenít. Termékeink kizárólag magánhasználatra készültek. Az összeszerelési útmutató szerint csak termék felhordozására, azaz csak szállítási feladatokra alkalmasok. Tájékoztató: a megfelelő rögzítőanyagokról a falához, és szükség esetén szerelje ki. Űgyeljen a víz- vagy elektromos vezetékek elhelyezkedésére.
- Azokat az elektromos alkatrészeket, amelyek nem csatlakoztatnak a hálózathoz konnektoron keresztül, csak megfelelően képzett szakember telepítheti (például fürdőszobai világítás, konyhai tűzhelycsatlakozások). Minden elektromos alkatrészhez külön útmutató tartozik. Kérjük, feltétlenül kövesse ezt. A mellékelt LED-világítások dekorációs célokra szolgálnak, és nem alkalmasak a helyiség fő világítására.
- Rendszeresen ellenőrizze a csavarok tötéseit, és szükség esetén húzza meg azokat. Tartsa be az összeszerelési útmutatóban megadott terhelési előírásokat. Ha az összeszerelési útmutatóban további biztonsági csavarok vannak előírva a falhoz való biztonságos rögzítéshez, azokat feltétlenül fel kell szerelni (például fali polcok, nagy függőszekrények stb.).
- Az új bútorkor általában jellegzetes szagot árasztanak. Az új bútorkor szaga a használt anyagokból felszabaduló különböző illékony anyagok miatt keletkezik nagyon alacsony koncentrációban. Ezek az anyagok nem regenerálódnak, és megfelelő szellőztetés után rövid időn belül maguktól eltűnnek. Tartsa a szobahőmérsékletet körülbelül 18-23 Celsius fok között, és a levegő páratartalmát 40-55% között, és rendszeresen szellőztessen a penészkepződés elkerülése érdekében. Fordítsa és forgassa rendszeresen a matracokat, hogy elkerülje a horpadások kialakulását. Tisztítsa a bútorkat enyhén nedves pamutú kendőkkel. Kerülje a mikroszálas kendőket és a sűrűlőszereket vagy oldószereket tartalmazó tisztózszereket. Az álló nedvességet azonnal távolítsa el.
- Megjegyzés: A padló karcolódásának elkerülése érdekében óvatosan emelje meg a kárpitozott bútorokat. NE tolja, NE billentse, NE húzza.

SVARBU! IŠSAUGOKITE VĖLESNIAM NAUDOJIMUI. ATIDŽIAI PERSKAITYKITE

ISPĖJIMAS: Laikykite mažus komponentus, pakuotės maišelius ir plėveles nuo kūdikių ir mažų vaikų, kad išvengtumėte užduosimo ir galimo prarijimo pavojaus!

Norėdami išvengti užduosimo rizikos, prieš naudodami pašalinkite plastikines pakutes, kėdutes arba laikykite jas nuo vaikų.

- Prašome griežtai laikytis montavimo instrukcijų ir jas saugoti ateičiai. Mes neatsakome už neteisingą montavimą. Nenaudokite produkto, jei trūksta kokio nors konstrukcinio elemento arba jis yra pažeistas, kas gali paveikti jo stabilumą. Instrukcijų nesilaikymas, produkto pakeičimas ar neoriginalių dalių naudojimas panaikina bet kokias garantijas ar atsakomybę reikalavimus. Mūsų sąrašas mentas skirtas tik privaty naudojimui. Pagal montavimo instrukcijas daugelis produktų turi būti tvirtinami prie sienos. Jei komplekta yra kėdė / varžtai, jie yra tvirtinami k tvirtoms mūro sienoms. Prieš montavimą išsiaiškinkite, kokio montavimo medžiagos yra naujos jūsų sienai, ir prireikus jas pakeiskite. Atkreipkite dėmesį į vandens ar elektros kabelių vietą.
- Elektriniai komponentai, kurie nėra prijungti prie elektros tinklo per elektros laidą, turi būti montuojami tik kvalifikuoto specialisto (pvz., vonios kambario apšvietimo mas, viryklių prijungimui virtuvėje). Visiems elektros komponentams pridedamas atskiras vadovas. Prašome jo laikytis, į komplektą įtrauktos LED lempos skirtos dekoratyviniams šviestams ir nėra namų apšvietimui patalpos apšvietimui.
- Reguliariai krintkite varžtų jungis ir, jei reikia, jas priveržkite. Laikykites montavimo instrukcijose nurodytų apkrovos parametrų. Jei montavimo instrukcijose numatyti papildomi saugos varžtai, skiriami saugiam sienos tvirtinimui, jie turi būti sumontuoti (pvz., sienos lentynos, dideli kabinami spintelės ir kt.).
- Nauji baldai dažnai skleidžia būdingą kvapą. Kvapai baldų kvapas atsiranda dėl įvairių lakiųjų medžiagų, naudojamų labai mažomis koncentracijomis. Šis kvapas nesudaro iš naujo ir išnyksta po kelių valandų per trumpą laiką. Laikykite vidinę temperatūrą apie 18-23 laipsnius Celsijaus ir oro drėgmę nuo 40-55% ir reguliariai vėdinkite, kad išvengtumėte pelėsio formavimosi. Reguliariai keiskite ir sukinkite žuiznius, kad išvengtumėte įdubimų. Baldus valykite švelniais drėgnomis medvilninėmis šluostėmis. Venkite mikropluošto šluosčių ir valymo priemonių su abrazyviais ar rėpliais. Nedelsiant pašalinkite stovinčią drėgmę.
- Pastaba: Norėdami išvengti įbrėžimų ant grindų, atsargiai pakelkite apmuštus baldus. NE stumkite, NE lenkite ir NE traukite.

SVARIGI! SAGLABĖT VĖLĀKĀM UZZINĀM. RŪPIGI IZLASĪT

BRĪDINĀJUMS: Turiet mažos komponentus, iepakojuma maisiņus un plēves tālu no zīdaiņiem un maziem bērniem, lai novērstu nosmakšanas un norišanas risku!

Lai novērstu nosmakšanas risku, pirms lietošanas noņemiet plastmasas pārklājumus. Izņīniet pārklājumus vai turiet tos tālu no bērniem.

- Lūdzu, saugokit ir evērojiet montāžas instrukcijas un saglabāiet tās turpmākai lietošanai. Mēs neuzņemamies atbildību par nepareizu montāžu. Nelietojiet produktu, ja trūkst kāda konstrukcijas elementa vai tas ir bojāts, kas var ietekmēt tā stabilitāt. Instrukciju neievērošana, produkta modifikācijas vai neoriģinālu daļu izmantošana an ulē visas garantijas ir paredzētās garantijas. Mūsu sarakštas mentis ir paredzētās garantijas. Prieš montāžas pārbaudiet, kāds montāžas materiāls ir piemērots jūsu sienai, un, ja nepieciešams, nomainiet to. Pevērsiet uzmanību ūdens vai elektrisko vadu novietojumam.
- Elektriskās komponentes, kuras nav piesietas pie elektroenerģijas tīkla, izmantojot kontaktlīdzu, drīkst uzstādīt tikai kvalifikuoti specialisti (piemēram, apgaismojums vannas istabā, plūvmašīnas). Visām elektriskajām komponentēm ir pievienotas atsevišķas norādījums. Lūdzu, evērojiet to, lai kļūda e LED apgaismojumi ir paredzētā vietai. Dekora vietai mērkiet un nav piemērota tel pas galvenajam apgaismojumam.
- Reguliāri pārbaidiet skrūvju savienojumus un, ja nepieciešams, tos pievelciet. Ievērojiet montāžas instrukcijas norādītās slodzes specifikācijas. Ja montāžas instrukcijās ir paredzētas papildu drošības skrūves sienas drošai pievienošanai, tās ir obligātas jāuzstāda (piemēram, sienas plauk, lieli pakaramie skapji u.c.).
- Jauni mēbeļu izstrādājumi parasti izdala raksturīgu smaku. Jauno mēbeļu smaka rodas no dažādu gaistošu vielu izdalīšanās no izmantotajam materiālam. Jo zemāks koncentrācija. Šīs vielas nekaitē atjaunotus un izdūvē atbilstošas vēdināšanas laikā. Uzturiet vidējo istabas temperatūru apmēram 18-23 grādos pēc Celsija un gaisa mitrumu no 40-55%, regulāri vėdīniet, lai novērstu pelējuma veidošanos. Reguliāri pārgriežiet un apgrieziet matracis, lai novērstu iedobumu veidošanos. Tīriet mēbeles ar viegli mitrām kokvilnas drānām. Izvairietis no mikrošķiedras drānām un mēbeļu šķiedras drānām ar abraziem vai šķīdinātājiem pievienotām sastāvdaļām. Nekavējoce es noņemiet stašo mitrumu.
- Piezīme: Lai izvairītos no grūdas skrāpējumiem, uzmanīgi paceliet polsterētās mēbeles. NEPAKĻAUJIE, NEKLANĪT, NEVELCĪT.

BELANGRIJK! BEWAAR DEZE GEBRUIKSAANWIJZING OM LATER TE KUNNEN RAADPLEGEN. LEES AANDACHTIG DOOR!

WAARSCHUWING: Houd kleine onderdelen, verpakkingzakken en folies uit de buurt van baby's en peuters om verslikings- en inslikingsgevaar te voorkomen!

Om het risico op versliking te vermijden, verwijder de plastic omhulsels vóór gebruik. Vernieeg de omhulsels of houd ze uit de buurt van kinderen.

- Volg de montage-instructies nauwkeurig en bewaar deze voor toekomstig gebruik. Wij nemen geen verantwoordelijkheid voor onjuiste montage. Gebruik het product niet als er een constructief onderdeel ontbreekt of beschadigd is, wat de stabiliteit kan beïnvloeden. Het negeren van de instructies, wijzigingen aan het product of het gebruik van niet-originele onderdelen vervalt alle garanties en aansprakelijkheidsclaims. Ons assortiment is uitsluitend bedoeld voor thuisgebruik. Volgens de montage-instructies moeten veel delen aan de muur worden bevestigd. Als u de montage-instructies niet volgt, kan het risico op schade aan de muur toenemen. Lees de montage-instructies aandachtig door. Controleer of de montage-instructies correct zijn, zijn deze alleen geschikt voor stevige muren. Informeer voor de wandmontage naar het geschikte montage materiaal voor uw muur en vervang dit indien nodig. Let op de loop van water- of elektriciteitsleidingen.
- Elektrische componenten die niet via een stopcontact op het elektriciteitsnet zijn aangesloten, mogen alleen worden geïnstalleerd door gekwalificeerd personeel (bijvoorbeeld badkamerverlichting, kookplaat-aansluitingen in de keuken). Bij alle elektrische componenten is een aparte handleiding bijgevoegd. Volg deze absoluut op. De meegeleverde LED-verlichting is bedoeld voor decoratieve doeleinden en is niet geschikt voor hoofdverlichting van een ruimte.
- Controleer regelmatig de schroefverbindingen en draai deze indien nodig aan. Houd u aan de belastingsspecificaties in de montage-instructies. Als er in de montage-instructies extra veiligheidsbouten zijn voorgeschreven voor een veilige wandbevestiging, moeten deze absoluut worden geïnstalleerd (bijv. wandplanken, grote hangkasten, enz.).
- Nieuwe meubels geven doorgaans een kenmerkende geur af. De geur van nieuwe meubels ontstaat door de afgifte van verschillende vluchtige stoffen uit de gebruikte materialen in zeer lage concentraties. Deze stoffen worden niet opnieuw gevormd en verdampen na de nodige ventilatie binnen korte tijd vanzelf. Houd de kamertemperatuur gemiddeld rond de 18-23 graden Celsius en de luchtvochtigheid tussen 40-55% en ventilatie regelmatig om schimmelvorming te voorkomen. Draai en draai matrasen regelmatig om kuilvorming te voorkomen. Reinig de meubels met licht vochtige katoenen doeken. Vermijd microvezelzachte reinigingsmiddelen met schurende of oplosmiddelhoudende toevoegingen. Verwijder staande vocht onmiddellijk.
- Opmerking: Om krassen op de vloer te voorkomen, gebruik de gestoffeerde meubels voorzichtig op uw vloer. Duw, kantel of trek niet.

PT IMPORTANTE! MANTER PARA REFERENCIA FUTURA. LER ATENTAMENTE".

AVISO: Mantenha pequenas peças, sacos de embalagem e filmes longe de bebês e crianças pequenas para evitar riscos de asfixia e engasgamento!

Para evitar o risco de asfixia, remova as capas plásticas antes do uso. Descarte as capas ou mantenha-as fora do alcance das crianças.

- Por favor, siga rigorosamente as instruções de montagem e guarde-as para referência futura. Não assumimos responsabilidade por montagem incorreta. Não use o produto se faltar algum componente e estrutural ou se estiver danificado, o que pode comprometer a estabilidade. O não cumprimento das instruções, modificações no produto ou uso de peças não originais anulam todas as garantias ou reivindicações de responsabilidade. Nossa gama de produtos é destinada exclusivamente para uso doméstico. De acordo com as instruções de montagem, muitos itens precisam ser fixados na parede. Se buchas/parafusos estiverem incluídos, eles são adequados apenas para paredes sólidas. Antes da montagem na parede, informe-se sobre o material de montagem adequado para sua parede e suas tubulações, se necessário. Preste atenção ao trajeto dos cabos de água ou elétricos.
- Componentes elétricos que não estão conectados à rede elétrica através de uma tomada devem ser instalados apenas por pessoal qualificado (por exemplo, iluminação em banheiros, conexões de fogões na cozinha). Um manual separado acompanha todos os componentes elétricos. Por favor, siga-o rigorosamente. As luzes de LED fornecidas são apenas para fins decorativos e não são adequadas para a iluminação principal do ambiente.
- Verifique regularmente as conexões dos parafusos e aperte-os, se necessário. Siga as especificações de carga nas instruções de montagem. Se as instruções de montagem indicarem parafusos de segurança adicionais para uma fixação segura na parede, eles devem ser instalados (por exemplo, prateleiras de parede, armários suspensos grandes, etc.).
- Móveis novos geralmente emitem um odor característico. O cheiro dos móveis novos é causado pela liberação de diversas substâncias voláteis dos materiais utilizados em concentrações muito baixas. Essas substâncias não são reproduzidas e evaporam após a devida ventilação em pouco tempo. Mantenha a temperatura ambiente em torno de 18-23 graus Celsius e a umidade do ar entre 40-55% e ventile regularmente para evitar a formação de mofo. Vire e gire os colchões regularmente para evitar a formação de afundamentos. Limpe os móveis com pano de algodão levemente úmido. Evite panos de microfibra e produtos de limpeza com ação abrasiva ou à base de solventes. Remova imediatamente a umidade acumulada.
- Nota: Para evitar arranhões no chão, levante os móveis estofados com cuidado. NÃO empurre, incline ou puxe.

RO IMPORTANT! A SE PĂSTRA PENTRU REFERINȚA ULTERIOARE. A SE CITI CU ATENȚIE

AVERTIZARE: Țineți piesele mici, sacii de ambalare și foliile departe de bebeluși și copiii mici pentru a preveni riscurile de sufocare și înghițire!

Pentru a evita riscul de sufocare, îndepărtați ambalajele din plastic înainte de utilizare. Distrugeți ambalajele sau păstrați-le departe de copii.

- Vă rugăm să respectați cu strictețe instrucțiunile de montaj și să le păstrați pentru a utiliza ulterior. Nu ne asumăm responsabilitatea pentru montajul incorect. Nu utilizați produsul dacă lipsește vreoa piesă structurală sau este deteriorată, ceea ce poate compromite stabilitatea acestuia. Nerespectarea instrucțiunilor, modificarea produsului sau utilizarea pieselor neoriginale anulează orice garanție sau cerere de răspundere. Gama noastră este destinată exclusiv uzului privat. Conform instrucțiunilor de montaj, multe părți trebuie fixate pe perete. Dacă sunt incluse dibluri/șuruburi, acestea sunt adecvate doar pentru ziduri solide. Înainte de montaj pe perete, informați-vă despre materialul de montaj potrivit pentru peretele dumneavoastră și înlocuiți-l, dacă este necesar. Fiti atenți la traseul conductelor de apă sau electrice.
- Componentele electrice care nu sunt conectate la rețeaua electrică printr-un priză trebuie instalate numai de personal calificat (de exemplu, iluminat în băi, conexiuni de aragazuri în bucătărie). Fie care component electric vine cu un ghid separat. Vă rugăm să-l urmați cu strictețe. Iluminatul LED inclus este destinat scopurilor de decorare și nu este potrivit pentru iluminatul principal al unei încăperi.
- Verificați periodic conexiunile șuruburilor și strângeți-le, dacă este necesar. Respectați specificațiile de încărcare din instrucțiunile de montaj. Dacă în instrucțiunile de montaj sunt specificate șuruburi de siguranță suplimentare pentru fixarea sigură pe perete, acestea trebuie montate (de exemplu, rafturi de perete, dulapuri suspendate mari etc.).
- Mobilierul nu emite, în general, un miros caracteristic. C. Mirosul de mobilier nu este cauzat de eliberarea diverselor substanțe volatile în mediul materialele utilizate în concentrații foarte mici. Aceste substanțe nu sunt regenerare și se evaporă după o vreme lație adecvată într-un mediu scurt. Mențineți temperatura camerei în jur de 18-23 grade Celsius și umiditatea aerului între 40-55% și ventilați regulat pentru a preveni formarea mușcăliului. Răscușiți și uscați saltelele periodic pentru a preveni formarea adănciturilor. Curățați mobilierul cu cărpe din bumbac ușor umeze. Evitați cărpele din microfibră și produsele de curățare cu acțiune abraziivă sau pe bază de solvenți. Îndepărtați imediat umiditatea stagnantă.
- Notă: Pentru a evita zgărieturile pe podea, ridicați cu grijă mobilierul tapitat. NU împingeți, înclinați sau trageți.

RUS ВАЖНО! СОХРАНИТЕ ДЛЯ ДАЛЬНЕЙШЕГО ИСПОЛЬЗОВАНИЯ. ВНИМАТЕЛЬНО ПРОЧИТАЙТЕ

ПРЕДУПРЕЖДЕНИЕ: Держите маленькие детали, упаковочные пакеты и пленки подальше от младенцев и маленьких детей, чтобы избежать риска удушья и случайного проглатывания!

Чтобы избежать риска удушья, удалите пластиковые упаковки перед использованием. Уничтожьте упаковки или держите их подальше от детей.

- Пожалуйста, строго следуйте инструкциям по сборке и сохраняйте их для последующего использования. Мы не несем ответственности за неправильную сборку. Не используйте продукт, если отсутствует какой-либо конструктивный элемент или если он поврежден, что может повлиять на его стабильность. Несоблюдение инструкций, изменения в продукте или использование неоригинальных частей аннулирует все гарантии и претензии на ответственность. Наш ассортимент предназначен исключительно для частного использования. Согласно инструкции по сборке, многие изделия должны быть закреплены на стене. Если в комплекте есть дюбели/шурпы, они подходят только для прочных стен. Перед монтажом на стену узнайте о подходящих крепежных материалах для вашей стены и, если необходимо, замените их. Обратите внимание на размещение водопроводных или электрических проводов.
- Электрические компоненты, которые не подключены к электросети через розетку, должны устанавливаться только квалифицированными специалистами (например, освещение в ванной комнате, подключение плиты на кухне). Каждый электрический компонент имеет отдельное руководство. Пожалуйста, обязательно следуйте ему. Включенные светодиоды предназначены для декоративного освещения и не подходят для основного освещения помещения.
- Регулярно проверяйте соединения винтов и при необходимости подтягивайте их. Соблюдайте указанные в инструкциях по сборке параметры нагрузки. Если в инструкциях по сборке предусмотрены дополнительные крепежные винты для надежного крепления к стене, их необходимо установить (например, настенные полки, большие навесные шкафы и т.д.).
- Новая мебель обычно имеет характерный запах. Запах новой мебели возникает из-за выделения различных летучих веществ из используемых материалов в очень низких концентрациях. Эти вещества не восстанавливаются и испаряются после надлежащей вентиляции в течение короткого времени. Поддерживайте температуру в помещении около 18-23 градусов Цельсия и влажность воздуха в пределах 40-55% и регулярно проветривайте, чтобы предотвратить образование плесени. Регулярно переворачивайте и вращайте матрасы, чтобы избежать образования вмятин. Чистите мебель слегка влажными хлопковыми тряпками. Избегайте микрофибровых тряпок и чистящих средств с абразивными или растворителями. Немедленно удаляйте стоячую влагу.
- Примечание: Чтобы избежать царапин на полу, осторожно поднимайте обитую мебель. НЕ толкайте, НЕ наклоняйте и НЕ тяните.

