

LeuchtenDirekt



996944 - RECESS

LeuchtenDirekt

LeuchtenDirekt GmbH

Olakenweg 36 · D-59457 Werl

+49(0)2922 9721 9290

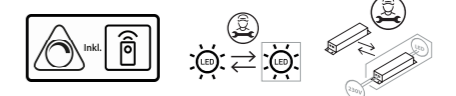
Kundenservice@neuhaus-group.de

www.leuchtdirekt.de

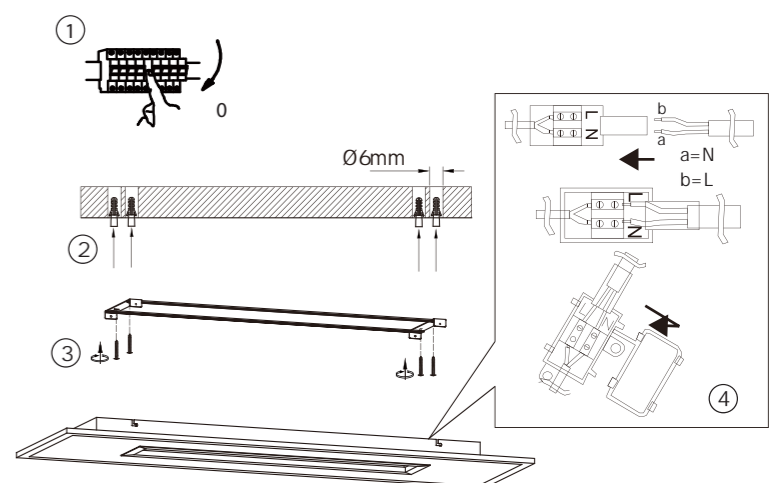
DE
GB
FR
BG
CZ
DK
EL
ES
ET
FI
HR
HU
IT
LT
LV
NL
NO
PL
PT
RO
RU
SK
SL
SR
SV
TR

DE Dieses Produkt enthält eine Lichtquelle der Energieeffizienzklasse <D>.
GB Dieses Produkt enthält eine Lichtquelle der Energieeffizienzklasse <F>.
 This product contains a light source of energy efficiency class <D>.
 This product contains a light source of energy efficiency class <F>.
FR Ce produit comprend une source de lumière de classe d'efficacité énergétique <D>.
 Ce produit comprend une source de lumière de classe d'efficacité énergétique <F>.
BG Продуктът съдържа източник на светлина с клас на енергийна ефективност <D>.
 Продуктът съдържа източник на светлина с клас на енергийна ефективност <F>.
CZ Tento výrobek obsahuje světelný zdroj třídy energetické účinnosti <D>.
 Tento výrobek obsahuje světelný zdroj třídy energetické účinnosti <F>.
DK Dette produkt indeholder en lyskilde af energieeffektklasse <D>.
 Dette produkt indeholder en lyskilde af energieeffektklasse <F>.
EL Αυτό το προϊόν περιέχει πηγή φωτός της τάξης ενεργειακής απόδοσης <D>.
 Αυτό το προϊόν περιέχει πηγή φωτός της τάξης ενεργειακής απόδοσης <F>.
ES Este producto contiene una fuente de luz de la clase de eficiencia energética <D>.
 Este producto contiene una fuente de luz de la clase de eficiencia energética <F>.
ET See toode sisaldab valgusallikat energiatõhususklassiga <D>.
 See toode sisaldab valgusallikat energiatõhususklassiga <F>.
FI Tämä tuote sisältää energiatehokkuusluokan <D> valonlähteen.
 Tämä tuote sisältää energiatehokkuusluokan <F> valonlähteen.
HR Ovaj proizvod sadrži izvor svjetlosti energetskeg razreda <D>.
 Ovaj proizvod sadrži izvor svjetlosti energetskeg razreda <F>.
HU Ez a termék <D> energiatákonysági osztályba tartozó fényforrást tartalmaz.
 Ez a termék <F> energiatákonysági osztályba tartozó fényforrást tartalmaz.
IT Questo prodotto contiene una sorgente luminosa della classe di efficienza energetica <D>.
 Questo prodotto contiene una sorgente luminosa della classe di efficienza energetica <F>.
LT Šis produktas yra su šviesos šaltiniu, kurio energinio efektyvumo klasė yra <D>.
 Šis produktas yra su šviesos šaltiniu, kurio energinio efektyvumo klasė yra <F>.
LV Šis izstrādājums satur gaismas avotu, kas atbilst energoefektivitātes klasei <D>.
 Šis izstrādājums satur gaismas avotu, kas atbilst energoefektivitātes klasei <F>.
NL Dit product bevat een lichtbron van energie-efficiëntieklasse <D>.
 Dit product bevat een lichtbron van energie-efficiëntieklasse <F>.
NO Dette produktet inneholder en lyskilde i energieeffektivitetsklasse <D>.
 Dette produktet inneholder en lyskilde i energieeffektivitetsklasse <F>.
PL Produkt ten zawiera źródło światła o klasie efektywności energetycznej <D>.
 Produkt ten zawiera źródło światła o klasie efektywności energetycznej <F>.
PT Este produto contém uma fonte de luz da classe de eficiência energética <D>.
 Este produto contém uma fonte de luz da classe de eficiência energética <F>.
RO Acest produs conține o sursă de lumină din clasa de eficiență energetică <D>.
 Acest produs conține o sursă de lumină din clasa de eficiență energetică <F>.
RU Данное изделие содержит источник света класса энергоэффективности <D>.
 Данное изделие содержит источник света класса энергоэффективности <F>.
SK Tento výrobok obsahuje zdroj svetla triedy energetickej efektivity <D>.
 Tento výrobok obsahuje zdroj svetla triedy energetickej efektivity <F>.
SL Ta izdelek vsebuje svetlobni vir razreda energijske učinkovitosti <D>.
 Ta izdelek vsebuje svetlobni vir razreda energijske učinkovitosti <F>.
SR Ovaj proizvod sadrži izvor svetlosti energetske klase <D>.
 Ovaj proizvod sadrži izvor svetlosti energetske klase <F>.
SV Denna produkt innehåller en ljuskälla i energieffektivitetsklass <D>.
 Denna produkt innehåller en ljuskälla i energieffektivitetsklass <F>.
TR Bu ürün, enerji verimliliği sınıfına sahip bir ışık kaynağı içerir <D>.
 Bu ürün, enerji verimliliği sınıfına sahip bir ışık kaynağı içerir <F>.

LED	29 W	LED	5,5W
	4.250 lm		540 lm
	38 W		38 W
	2.450 lm		2.450 lm
t	25.000 h	t	25.000 h
Tk	2.700 - 5.000 K	Tk	5.000 K/RGB
	15.000 x		15.000 x
	< 0,5 s		< 0,5 s



2,4 GHz
max. 4,7 dBm



996944

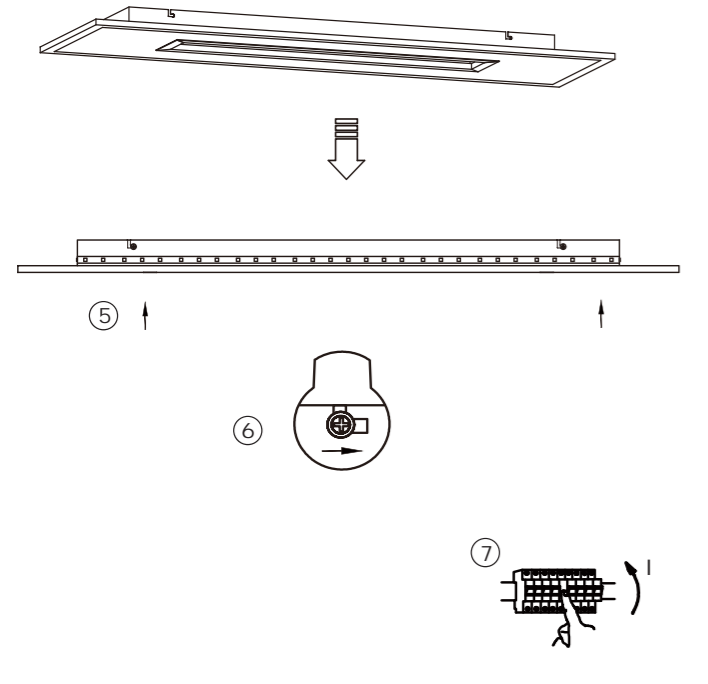
230V / 50Hz~

LED 1x LED-Board 48V DC/29 W

LED 1x LED-Board 48V DC/5,5 W

1x 2x 1,5V,AAA

4x 4x



- 2sec.
 2sec.
- <2sec. 2700 K
 <2sec.
 <2sec. 3500 K
 <2sec.
 <2sec. 5000 K

20m

1. ↑ I/O
2. ↓ >2sec. 100%/3.500K

6% → 100%

5.000K → 2.700K

2.700K - 3.500K - 5.000K (100%)

rot / red
orange / orange
gelb / yellow
grün / green
blau / blue
türkis / cyan
lila / purple
5.000 K

0 2.700 K
3.500 K
5.000 K

6%

2.700K → 5.000K

100% → 6%

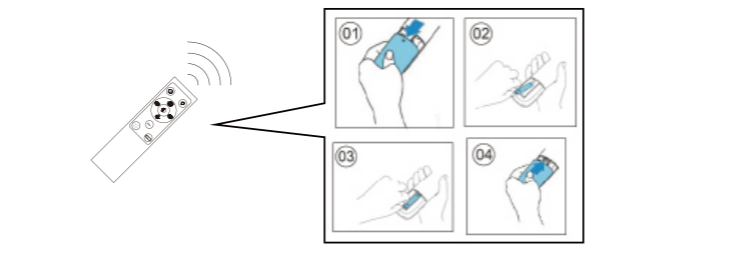
I/O

1x RGB >>>

2x RGB >

Neuhaus Lighting Group

CE



Bedienungshinweise

Sollte Ihre Leuchte nicht an die mitgelieferte Fernbedienung angelernt sein, lernen Sie die Fernbedienung wie folgt an die Leuchte an:

Anlernen und Gruppieren der Fernbedienung an die Leuchte

Schalten Sie die Leuchte über den Wandschalter ein. Drücken Sie innerhalb von 6 Sek. und halten Sie diese für 2 Sek. gedrückt. Wenn die Leuchte drei mal aufblinkt, war das Anlernen erfolgreich. Blinkt die Leuchte nicht auf, warten Sie 10 Sek. und wiederholen Sie den oben genannten Vorgang. Sobald das Anlernen erfolgreich war, ist das Bedienen der Leuchte nur noch mit dieser Fernbedienung möglich.

Instructions for use

If your light is not assigned to the enclosed remote control, assign the remote control to the light as follows:

Assigning and grouping the remote control to the light

Turn on the light within 6 sec. and long press for 2 sec.. If the light flicker three times, matching is successful. If not, turn off the light 10 sec., then repeat the above process. After the light has been assigned, it can be controlled using the remote control.