

Pendelleuchte Panama

Montage- und Bedienungsanleitung

Lieferumfang

- Leuchtenkörper
- Glasscheibe oder Polycarbonat Diffusor
- Befestigungsmaterial

Produktinformationen



230 V, 1x LED / 18 W, 1.800 lm



Diese Leuchte ist dimmbar und lässt sich in Stufen in ihrer Farbtemperatur einstellen:
3.000 K – 4.000 K – 5.000 K – 6500 K



Höhenverstellbar: 90 cm – 150 cm



Bitte beachten Sie die Sicherheitshinweise.



Die Leuchte ist nach Schutzklasse II aufgebaut.



Das Produkt darf nur in geschlossenen Innenräumen aufgestellt und betrieben werden. Das Produkt darf nicht feucht oder nass werden, es besteht Lebensgefahr durch einen elektrischen Schlag!



Strangulationsgefahr durch Kabel und Schnüre!
Die Leuchte in sicherer Entfernung von Kindern montieren.



Kein Wasserschutz aber Schutz vor großen Fremdkörpern.



Entsorgen Sie das Produkt am Ende seiner Lebensdauer gemäß den geltenden gesetzlichen Bestimmungen.

Sicherheitshinweise

Stellen Sie sicher, dass die Stromversorgung des Stromkreises eindeutig ausgeschaltet ist, bevor Sie das Produkt installieren. In einigen Ländern muss die Elektroinstallation von autorisierten Elektrikern/Fachbetrieben durchgeführt werden; Bitte wenden Sie sich an Ihre örtliche Behörde, um weitere Informationen zu erhalten. Das Produkt darf in keiner Weise verändert werden. Elobra übernimmt keine Verantwortung für modifizierte oder manipulierte Produkte. Das externe flexible Kabel oder Kabel dieser Leuchte kann nicht ersetzt werden. Wenn das Kabel beschädigt ist, sollte die Leuchte ausgetauscht werden. Diese Lampe ist nur für den Gebrauch in Innenräumen konzipiert.

Konformitätserklärung

Hiermit erklärt Elobra GmbH & Co. KG, Zum Hohen Schacht 1a, D-09618 Brand-Erbisdorf, dass dieses Produkt der Richtlinie 2014/53/EU entspricht. Der vollständige Text der EU-Konformitätserklärung ist unter der folgenden Internetadresse verfügbar: www.elobra.de

Elobra GmbH & Co. KG

Bahnhofstraße 8
09618 Brand-Erbisdorf
Deutschland

Telefon: +49(0)37322/2707
E-Mail: leuchten@elobra.de

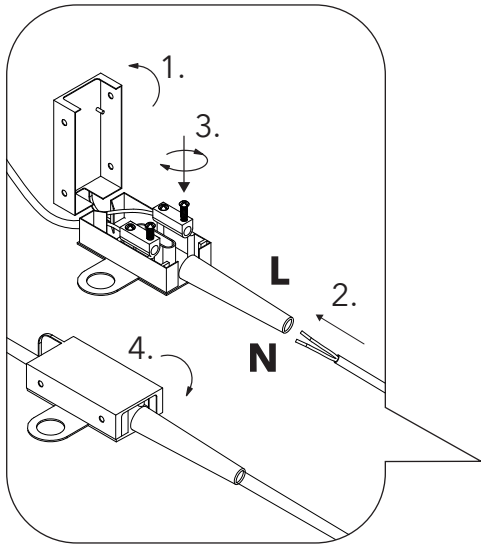
www.elobra.de

Pers. haftende Gesellschafterin ELOBRA Verwaltungs GmbH
Geschäftsführer: Dipl.-Ing Peter Lohse
WEEE-Reg.-Nr.: DE32499417
Sitz lt. Handelsregister: Zum Hohen Schacht 1a
09618 Brand-Erbisdorf, OT St. Michaelis
HRA 8481 AG Chemnitz

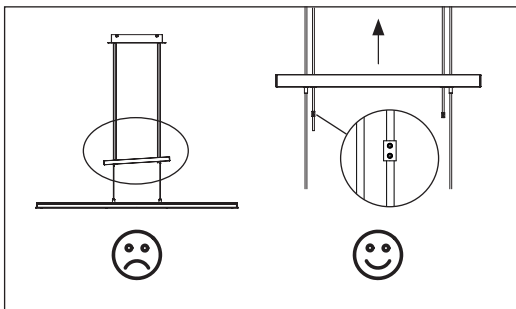
www.elobra.de

Stand: 2024/02

Montage- und Bedienungsanleitung

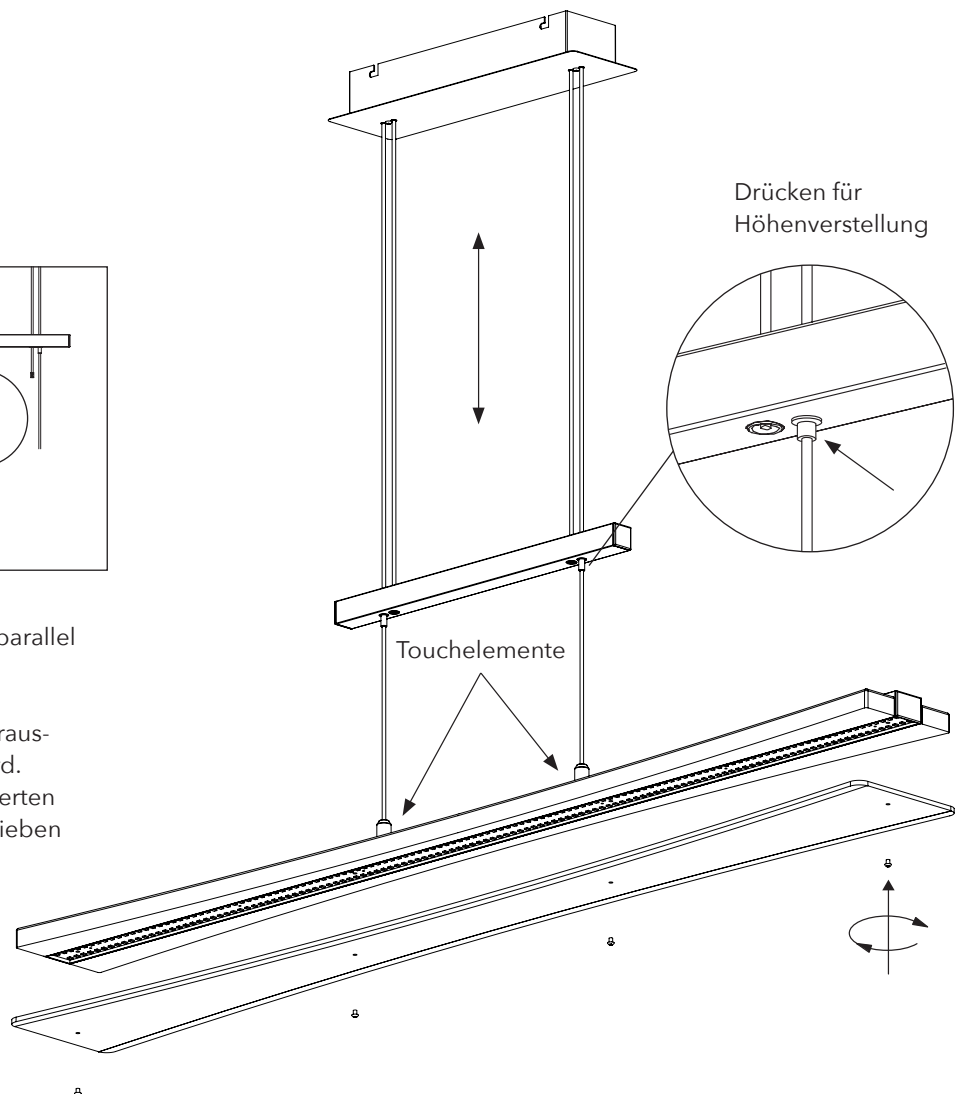
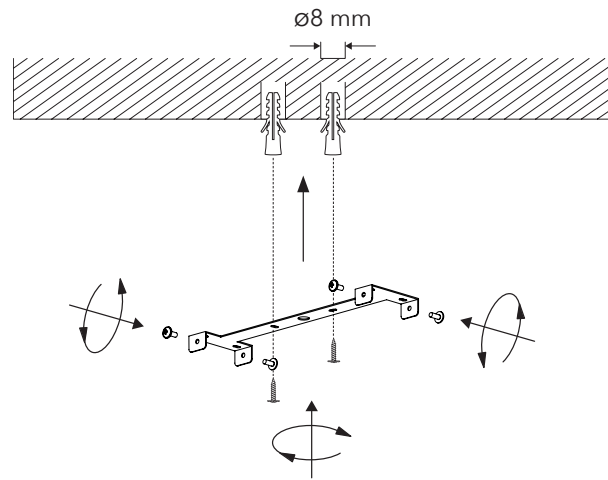


Weißer Kabelschutz vorsichtig mit Schlitzschraubenzieher öffnen.



Problem: Verstellbalken hängt nicht parallel zur Leuchte.

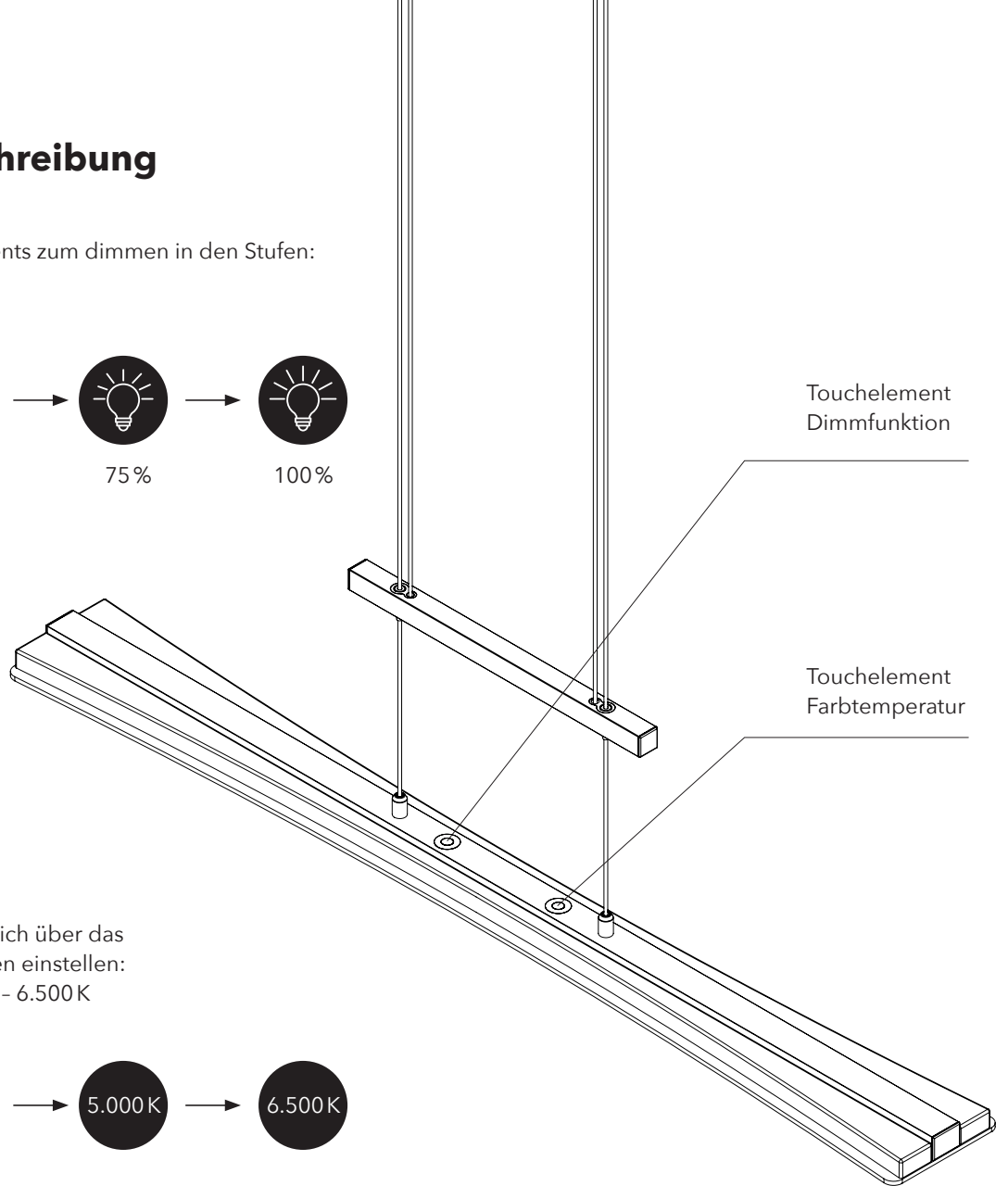
Lösung: Den Inneren Draht etwas herauschieben bis der Stopper sichtbar wird. Diesen Stopper mithilfe der mitgelieferten Imbusschlüssel auf dem Draht verschieben bis der Verstellbalken komplett parallel zur Leuchte hängt. Der überstehende Draht kann mit einer Schere abgeschnitten werden.



Funktionsbeschreibung

Dimmfunktion

Antippen des Touchelements zum dimmen in den Stufen:
25% - 50% - 75% - 100%



Farbtemperatur einstellen

Die Farbtemperatur lässt sich über das Touchelement in vier Stufen einstellen:
3.000 K - 4.000 K - 5.000 K - 6.500 K

