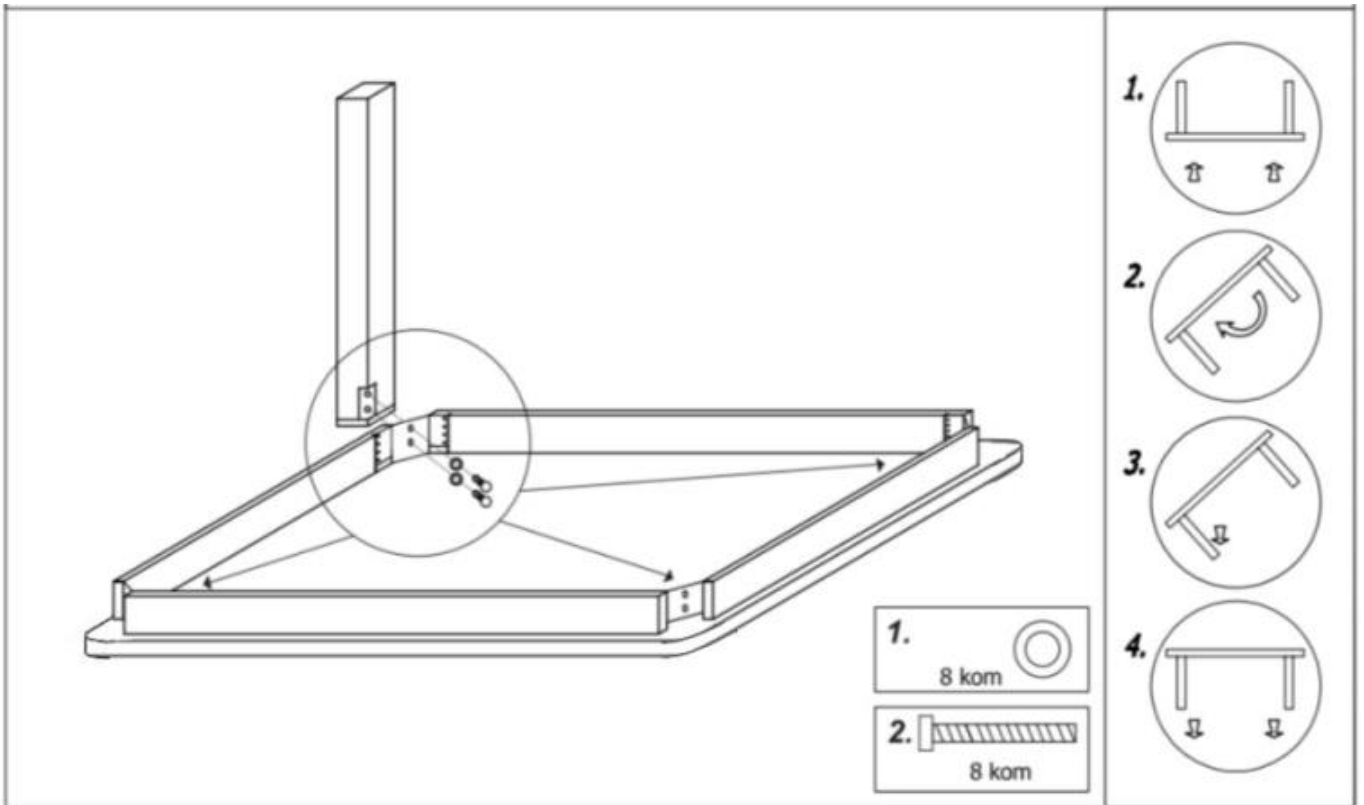
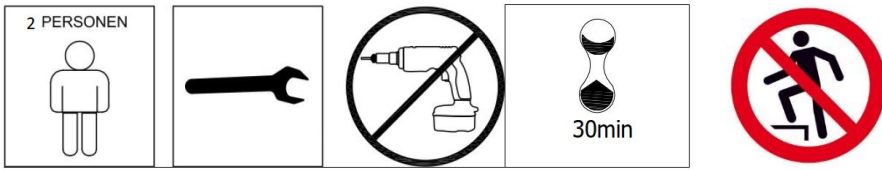


**Modell: OSKAR**

Art.Nr.:	EAN:
OSF60RKB	4051833264486
OSF80RKB	4051833264523
OSF12RKB	4051833264448
OSF60RWE	4051833264509
OSF80RWE	4051833264547
OSF12RWE	4051833264462



**D: Pflegehinweise**

Bitte nur mit einem weichen Staubtuch oder einem feuchten Tuch reinigen. Verwenden Sie keine Mikrofasertücher, Schmutzradierer und keine scharfen chemischen Substanzen.

**GB: Care instructions**

Please only use a soft dust cloth or wet cloth for cleaning. Do not use any microfibre cloths, dirt erasers or aggressive chemical substances.

**FR: Conseils d'entretien**

Nettoyer uniquement à l'aide d'un chiffon doux ou d'un chiffon humide. N'utilisez pas de chiffons en microfibres, de gommes nettoyantes ni de produits chimiques agressifs.

**IT: Istruzioni di manutenzione**

Pulire esclusivamente con un panno morbido o inumidito. Non usare panni in microfibra, spugne abrasive, o agenti chimici aggressivi.

**NL: Onderhoudsinstructies**

Uitsluitend reinigen met een zachte stofdoek of een vochtige doek. Gebruik geen microvezeldoeken, vlekkenponsen en geen bijtende chemische substanties.

**SK: Pokyny na údržbu**

Vyčistite len mäkkou utierkou na prach alebo vlhkou utierkou. Nepoužívajte žiadne utierky z mikrovlákna, gummy na čistenie ani agresívne chemické látky.

**SL: Napotki za nego**

Čistite samo z mehko krpo za prah ali z vlažno krpo. Ne uporabljajte krp iz mikrovlakn, radirk za umazanje in močnih kemičnih snovi.

**PL: Wskazówki dotyczącej pielęgnacji**

Czyścić tylko miękka ściereka do kurzu lub wilgotną ściereczką. Nie używaj ściereczek z mikrofibry, gąbek do czyszczenia ani ostrych środków chemicznych.

**CS: Pokyny pro údržbu**

Čistěte prosím jen měkkým nebo vlhkým hadříkem. Nepoužívejte mikrovláknové utěrky, melaminové houby nebo agresivní chemické látky.

**RO: Informații privind întreținerea**

Vă rugăm să curățați numai cu o lavetă moale pentru praf sau o lavetă umească. Nu utilizați lavete din micro-fibre, bureți de curățare sau substanțe chimice puternice.

**HU: Ápolási utasítás**

Kizárólag puha portórló ronggyal vagy nedves kendővel tisztítsa. Ne használjon mikroszálas rongyot, szennyeződést eltávolító radírt, és eszközöket, tárgyakat vagy vegyi anyagokat.

**HR: Napomene za održavanje**

Čistiti isključivo mekom krpom za prašinu ili vlažnom krpom. Nemojte se koristiti krpom a od mikrovlakana, gumicam a za uklanjanje prljavštine i jakim kemijskim sredstvima za čišćenje.

**BG: инструкции за поддръжка** Почиствайте само с мека кърпа или влажна кърпа. Не използвайте микрофибърни кърпи, замърсители или тежки химикали.